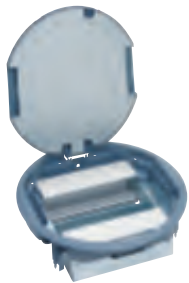


BOITES DE SOL RONDES LOGIX™

POUR CHAPE BÉTON OU PLANCHER TECHNIQUE

→ BOÎTE DE SOL POUR PRISES LOGIX EN POSITION VERTICALE



PW28940

S'installe directement dans plancher technique Pour chape béton utiliser l'adaptateur réf. PW28505 et la boîte d'encastrement réglable réf. PW28500 Equipé de supports de prises

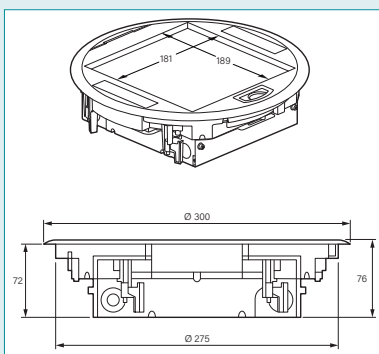
Emb. Réf.

Boîte de sol hauteur réglable

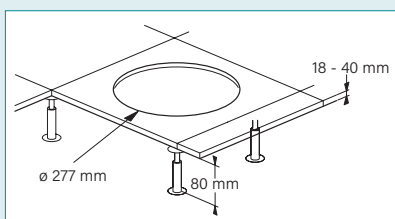
Jusqu'à 16 modules selon configuration

1 P PW28940

DIMENSIONS



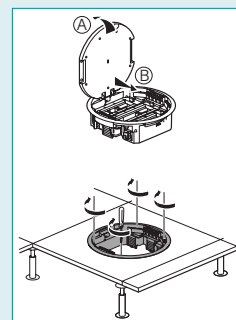
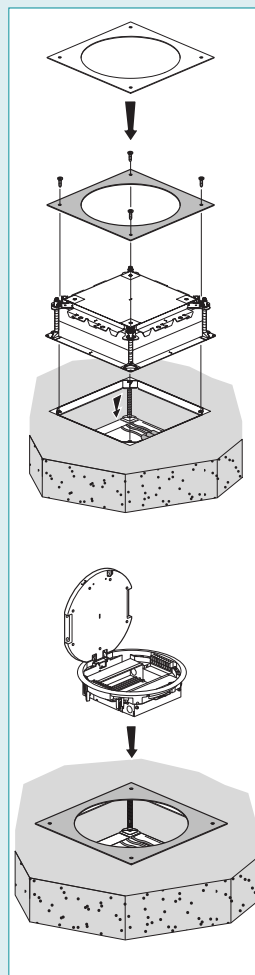
DÉCOUPE DE PLANCHER TECHNIQUE



PRINCIPE D'INSTALLATION

Chape béton

Plancher technique



→ PLAQUE DE FINITION



PW28931

Emb. Inox

12/20 modules

1 P PW28931

DIMENSIONS

