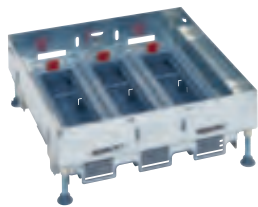


BOITES DE SOL AFFLEURANTES LOGIX™

POUR CHAPE BÉTON OU PLANCHER TECHNIQUE

→ KITS SUPPORTS POUR PRISES LOGIX EN POSITION HORIZONTALE

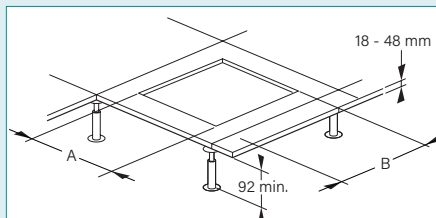


PW28664

Conformes à la norme IEC/EN 60670-23
 Equipés de supports de prises
 S'installent directement dans plancher technique
 Pour chape béton utiliser les boîtes d'encastrement auto-ajustables
 réfs. PW28512/18/24 ou la boîte d'encastrement réglable réf. PW28500

Emb. Réf.

DÉCOUPE DE PLANCHER TECHNIQUE



Références	A (mm)	B (mm)
PW28662	182	265
PW28668	220	
PW28664	265	

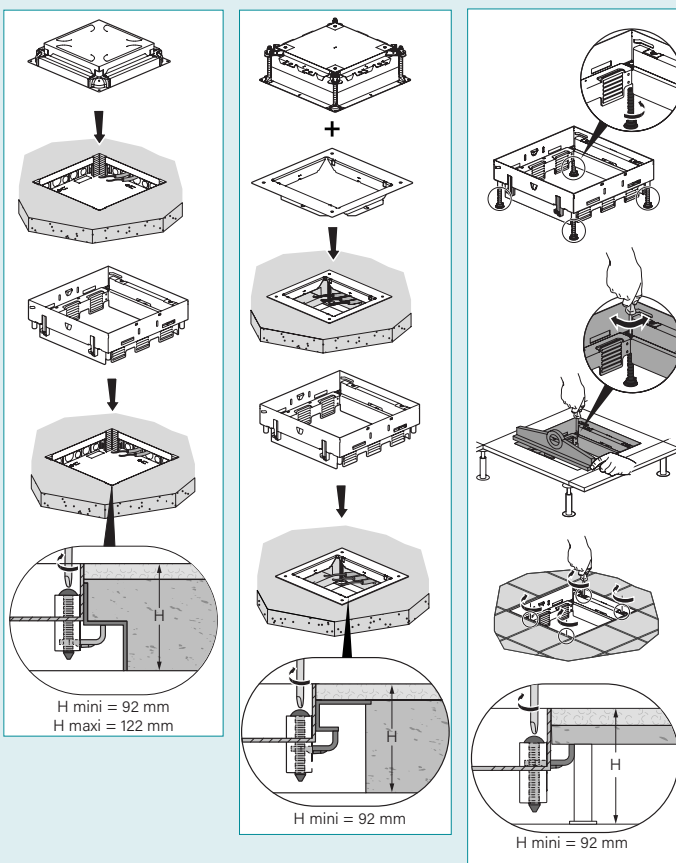
PRINCIPE D'INSTALLATION

Chape béton

Avec boîte d'encastrement auto-ajustable

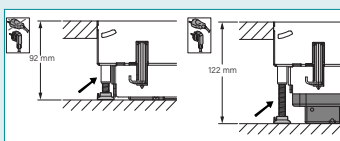
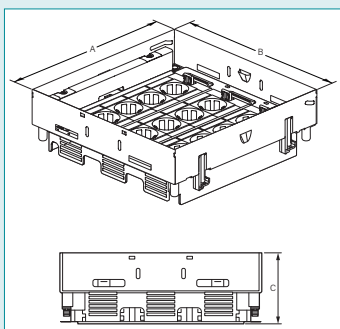
Avec boîte d'encastrement réglable

Plancher technique



Kit supports hauteur réglable pour boîtes de sol		
12 modules (3 x 4 modules)	1 P	PW28662
18 modules (3 x 6 modules)	1 P	PW28668
24 modules (3 x 8 modules)	1 P	PW28664

DIMENSIONS



Pour une hauteur supérieure à 125 mm, utiliser les pieds réf. PW28601 (p. 293)

Références	A (mm)	B (mm)	C (mm)
PW28662	181	265	92
PW28668	219		
PW28664	264		

SUR MESURE



Autres dimensions, solutions précâblées, compositions personnalisées, verrouillage sur couvercle métal et trappes de visite...



Contactez votre responsable commercial