



# INCARA™ LINK'ON

## POUR SALLES DE RÉUNION

### ➔ BLOCS MOBILES MULTIPRISES **N**



6 548 81

Blocs mobiles multiprises pour salles de réunion prêtes à l'emploi  
Permettent le branchement d'équipements multimédia au plus près de l'utilisateur

Sans perçage du mobilier

Puissance maxi : 3680 W en 230 V $\sim$  par circuit

Prises 2P+T : 16 A 250 V $\sim$  50/60 Hz équipées d'éclips de protection

Chargeurs USB : alimentation 110-240 V $\sim$  50/60 Hz

Emb.  Noir

#### Non jumelable

6 prises 2P+T - Avec cordon tissu 2,5 m et fiche 2P+T 1 P 6 548 80

Jumelable, avec connecteur Wieland intégré pour raccordement extension réf. 6 548 83

4 prises 2P+T et 2 chargeurs USB Type-A+C 15 W Avec cordon tissu 2,5 m et fiche 2P+T 1 P 6 548 82

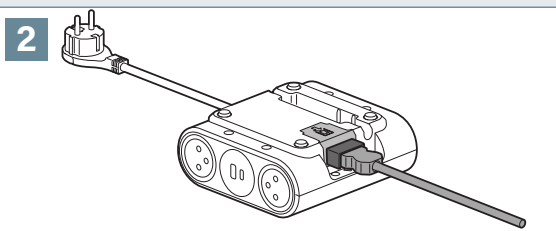
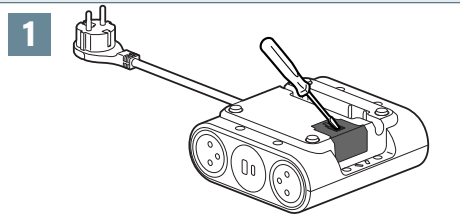
4 prises 2P+T et 2 chargeurs USB Type-A+C 15 W Avec cordon tissu 2,5 m et fiche 2P+T et 1 câble HDMI 2 m GST18 1 P 6 548 81

Extension, compatible avec réf. 6 548 81/82

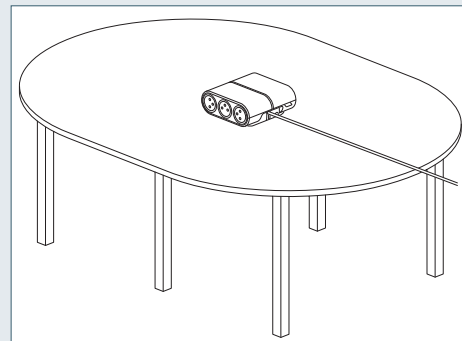
4 prises 2P+T et 2 chargeurs USB Type-A+C 15 W Avec cordon 1,5 m équipé d'un connecteur Wieland 1 P 6 548 83

### MISE EN SITUATION

Association de 2 Incara Link'On extensibles



Incara Link'On 6 prises dans une salle de réunion



Association de 2 Incara Link'On 4 prises dans une salle

