

INCARA™ ELECTR'ON

POUR BUREAUX INDIVIDUELS ET ESPACES COLLABORATIFS

→ PRISES MOBILES **N**



6 549 23

6 549 03

6 549 03 + finition réf 6 549 35

Produit mobile à poser où à fixer avec base Zamak et surface antidérapante
Composant de fixation réf. 6 549 38 à commander séparément



Kit complet avec cordon tressé 2,5 m

Chargeur USB Type-A+C 15 W 1 P **6 549 22** **6 549 23**

Fonction avec cordon tressé 2,5 m - à associer à une finition

1 poste : prise Surface 2P+T 1 P **6 549 00** **6 549 01**

1 poste : chargeur USB Type-A+C 15 W 1 P **6 549 18** **6 549 20**

2 postes : 2 prises 2P+T 1 P **6 549 04** **6 549 05**

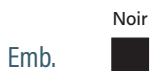
2 postes : 1 prise 2P+T et 1 chargeur USB Type-A+C 15 W 1 P **6 549 02** **6 549 03**



Finition à associer à une fonction

1 poste 1 P **6 549 32** **6 549 33** **6 549 31** **6 549 30**

2 postes 1 P **6 549 36** **6 549 37** **6 549 35** **6 549 34**



Composant de fixation

Support tous socles (complet et à composer) 1 P **6 549 38**

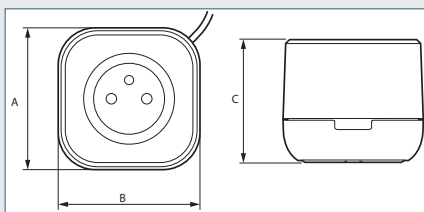
Solutions configurées

RÉPONDRE A TOUS VOS BESOINS

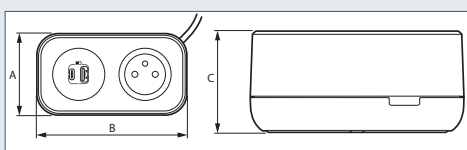
- Couleurs
- Fonctions d'appareillage
- Marquage
- Cordon

Contactez votre responsable commercial

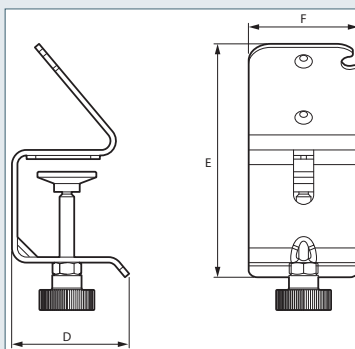
DIMENSIONS



Références	A	B	C
6 549 00/01/18/20/22/23	76	76	66.3



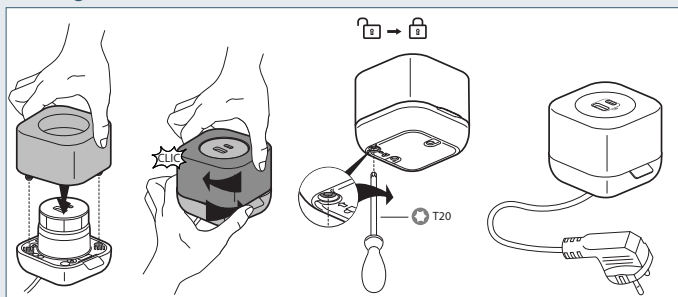
Références	A	B	C
6 549 02/03/04/05	76	140	66.4



Référence	D	E	F
6 549 38	64	127	60

MISE EN SITUATION

Montage de la finition sur la base



Installation sur le support de fixation réf. 6 549 38

