



INCARA™ TOWER - POUR TOUS ENVIRONNEMENTS

SALLES DE REUNION ET ESPACE CUISINE

→ TOWER 60 **N**



6 549 70

Ø 60 mm

Finition métal - Cuve aluminium

Ouverture manuelle

Avec cordon de longueur 2 m et fiche 2P+T

Épaisseur de table compatible : 6-50 mm

Puissance maxi : 3680 W en 230 V~

Prises 2P+T : 16 A 250 VA 50/60 Hz, équipées d'éclips de protection

Chargeurs USB : alimentation 220-250 V~

*Livré avec 2 cordons RJ de 2 m câblés

Emb.

Réf.

Ø 60 mm munis d'un cordon 2 m avec fiche 2P+T

4 prises 2P+T	1 P	6 549 72
4 prises 2P+T et 2 prises RJ 45 cat.6 FTP *	1 P	6 549 73
3 prises 2P+T et 1 chargeur USB Type-A+C 15 W	1 P	6 549 70
3 prises 2P+T, 1 chargeur USB Type-A+C 15 W et 2 prises RJ 45 cat. 6 FTP *	1 P	6 549 71

→ TOWER 120 **N**



6 549 80

6 549 81

Ø 121 mm

Finition métal - Cuve aluminium

Ouverture automatique

Fonctions réparties sur la circonférence

Idéal tables rondes

Avec cordon de longueur 2 m et fiche 2P+T

Épaisseur de table compatible : 6-80 mm

Puissance maxi : 3680 W en 230 V~

Prises 2P+T : 16 A 250 V~ 50/60 Hz, équipées d'éclips de protection

Chargeurs USB : alimentation 220-250 V~

Emb.

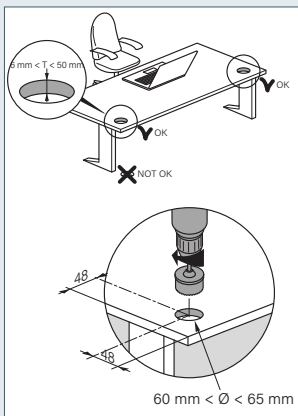
Réf.

Ø 121 mm munis d'un cordon 2 m avec fiche 2P+T

4 prises 2P+T, 2 chargeurs USB Type-A et 2 chargeurs USB Type-C	1 P	6 549 80
4 prises 2P+T, 2 chargeurs USB Type-A, 2 chargeurs USB Type-C et 1 chargeur sans fils - induction	1 P	6 549 81

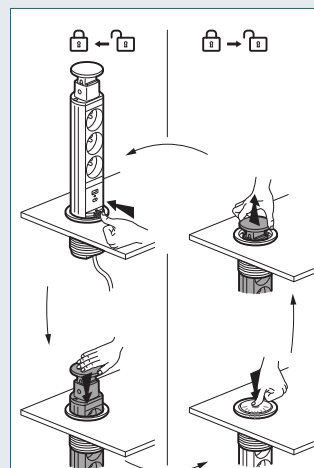
MONTAGE

Cotes de perçage



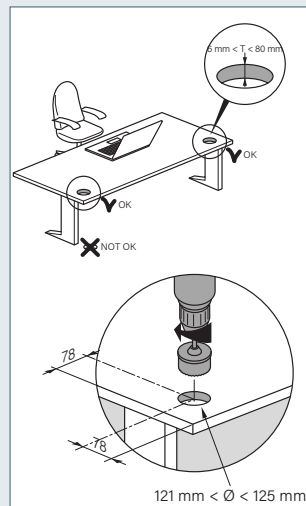
MISE EN SITUATION

Usage



MONTAGE

Cotes de perçage



MISE EN SITUATION

Usage

