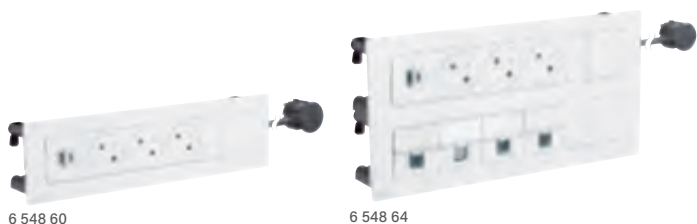


# INCARA™ MULTILINK

## POUR BUREAUX INDIVIDUELS ET SALLES DE RÉUNION

### → MULTIPRISES VERTICALES MULTILINK POUR CLOISON **N**



6 548 60

6 548 64

Pour intégration dans une cloison sèche (encastré vertical, bornier dans la cuve)  
Épaisseur de cloison compatible : 10-25 mm  
Puissance maxi : 3680 W en 230 V~  
Prises 2P+T : 16 A 250 V~ 50/60 Hz, équipées d'éclips de protection  
Chargeurs USB : alimentation 110-240 V~ 50/60 Hz  
Prises RJ 45 et HDMI : prises traversantes

Emb.  Blanc

#### 8 modules

3 prises 2P+T, 1 chargeur USB Type-A+C 15 W 1 P **6 548 60**

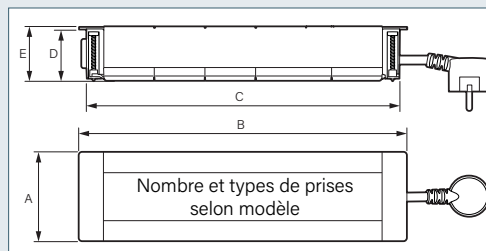
#### 12 modules

3 prises 2P+T, 1 chargeur USB Type-A+C 15 W, 1 prise RJ 45 Cat. 6 FTP et 1 prise HDMI 1 P **6 548 61**

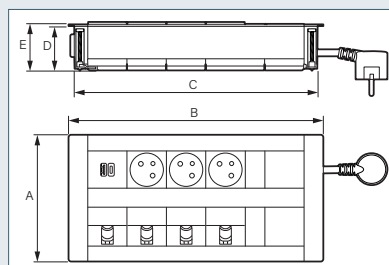
#### 16 modules (2 x 8)

3 prises 2P+T, 1 chargeur USB Type-A+C 15 W, 4 prises RJ 45 Cat. 6 FTP 1 P **6 548 64**

### DIMENSIONS



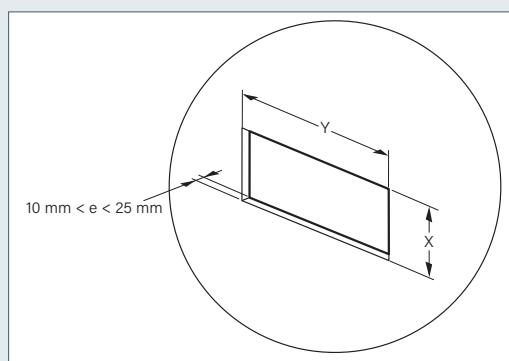
Références	A	B	C	D	E
6 548 60	80	291,5	278,5	50,7	53,2
6 548 61	80	404	391	50,7	53,2



Référence	A	B	C	D	E
6 548 64	145	291,5	278,5	50,7	53,2

### MISE EN SITUATION

Cotes de perçage pour installation dans le mur



Références	X ± 1 mm	Y ± 1 mm
6 548 60	67	283
6 548 61	67	396
6 548 64	132	283

Nota : Autres découpes : voir la fiche technique disponible en ligne

### Solutions configurées

- Couleurs
- Fonction appareillage Mosaic
- Marquage



Contactez  
votre responsable  
commercial