

INCARA™ MULTILINK

POUR BUREAUX INDIVIDUELS ET SALLES DE RÉUNION

→ MULTIPRISES HORIZONTALES MULTILINK POUR MOBILIER **N**



6 547 70

6 547 72

Pour intégration dans le mobilier (encastré horizontal, bornier déporté)

Puissance maxi : 3680 W en 230 V~

Prises 2P+T : 16 A 250 V~ 50/60 Hz, équipées d'éclips de protection

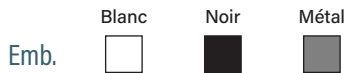
Chargeurs USB : alimentation 110-240 V~ 50/60 Hz

Prises RJ 45 et HDMI : prises traversantes

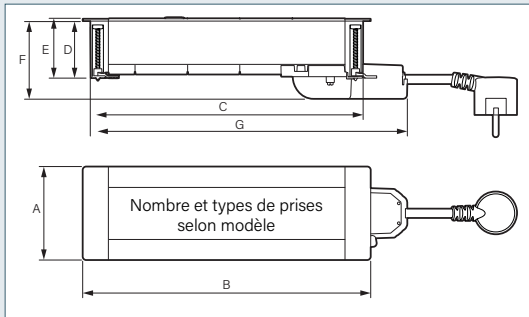
Aluminium extrudé. Equipés de fonctions Mosaic

Avec cordon longueur 2 m et fiche 2P+T

Épaisseur du bureau compatible 10-40 mm

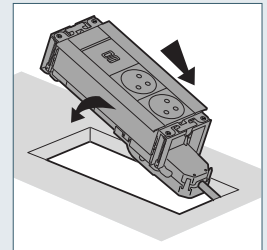
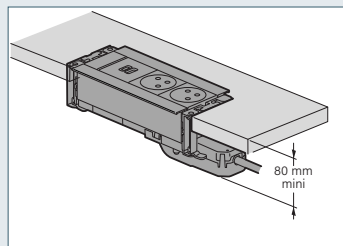


DIMENSIONS



Références	A	B	C	D	E	F	G
6 547 70/73/76	80	134,3	121,3	48,8	51,2	66,6	159,1
6 547 71/74/77/92	80	201,5	188,5	48,8	51,2	66,6	188,5
6 547 72/75/78	80	246,5	233,5	48,8	51,2	66,6	271,3

MISE EN SITUATION



4 modules

1 prise 2P+T, 1 chargeur USB Type-A+C 15 W 1 P 6 547 70 6 547 73 6 547 76

6 modules

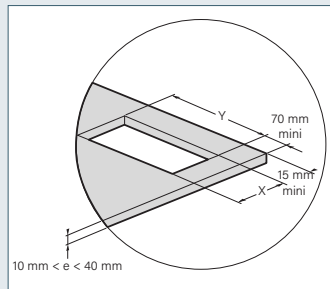
2 prises 2P+T, 1 chargeur USB Type-A+C 15 W 1 P 6 547 71 6 547 74 6 547 77

2 prises 2P+T, 1 chargeur USB Type-C 30 W Power Delivery 1 P - - 6 547 92

8 modules

2 prises 2P+T, 1 chargeur USB Type-A+C 15 W, 1 prise RJ 45 Cat. 6 FTP et 1 prise HDMI 1 P 6 547 72 6 547 75 6 547 78

Cotes de perçage pour installation dans le mobilier



Références	X ± 1 mm	Y ± 1 mm
6 547 70/73/76	67	125
6 547 71/74/77	67	193
6 547 72/75/78	67	238
6 547 92	67	215

Solutions configurées

- Couleurs
- Fonction appareillage Mosaic
- Marquage



Contactez votre responsable commercial