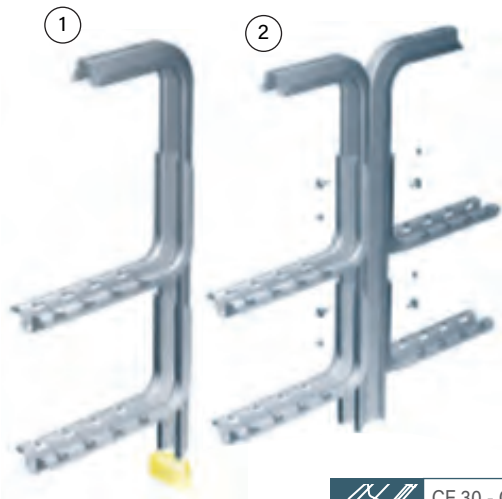


FIXATION PLAFOND

PENDARDS LÉGERS

→ PCSN



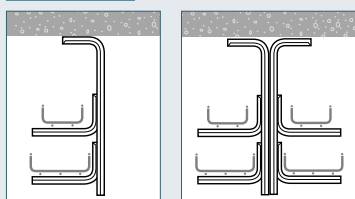
 CF 30 - CF 105
↔ 100 -> 500 mm

| | L mm | ↻ daN.m | Emb. | GS | GC | Emb. | 304L | 316L |
|-----------------|---------|------------|------|---------|---------|------|------|---------|
| PCSN 300 | 300 | 25 | 20 P | 556 630 | 556 633 | 10 P | - | 556 634 |
| PCSN 400 | 400 | 25 | 10 P | 556 600 | 556 603 | 10 P | - | 556 604 |
| PCSN 500 | 500 | 25 | 10 P | 556 610 | 556 613 | - | - | - |
| PCSN 600 | 600 | 25 | 10 P | 556 620 | 556 623 | - | - | - |

| | L mm | | PVC | | | | |
|---------------|---------|---|------|---------|---|---|---|
| EPVCSN | - | - | 10 P | 559 605 | - | - | - |

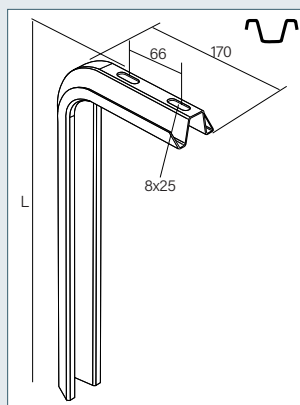
| | | ↓ daN | GS | | | | |
|----------------|-----|----------|------|----------------|----------------|------|-----------------|
| CSN 100 | 178 | 130 | 5 P | 556 100 | 556 103 | 20 P | 556 108 556 104 |
| CSN 150 | 228 | 110 | 5 P | 556 110 | 556 113 | 20 P | 556 118 556 114 |
| CSN 200 | 278 | 85 | 5 P | 556 120 | 556 123 | 20 P | 556 128 556 124 |
| CSN 300 | 378 | 73 | 20 P | 556 130 | 556 133 | 20 P | 556 138 556 134 |
| CSN 400 | 478 | 56 | 10 P | 556 140 | 556 143 | - | - - |
| CSN 450 | 528 | 50 | 8 P | 556 150 | 556 153 | - | - - |

MONTAGE

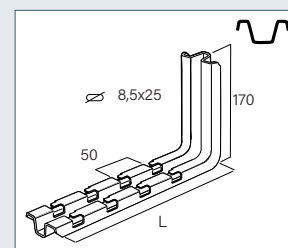


DIMENSIONS

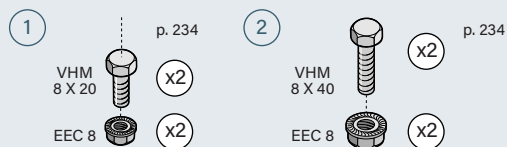
PCSN



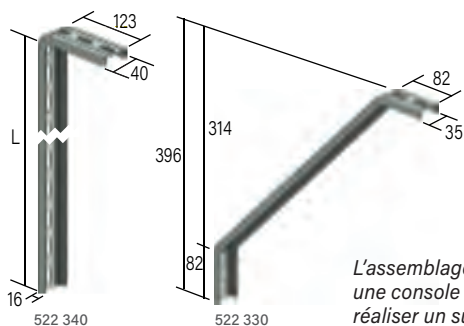
CSN



FIXATION



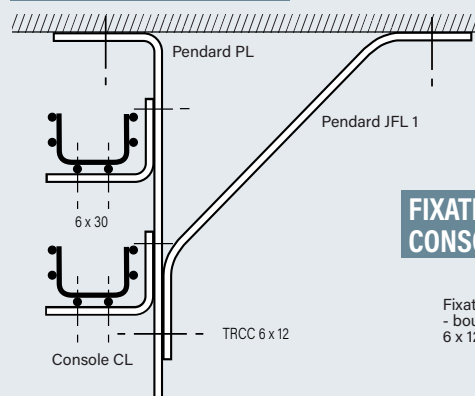
→ PENDARDS PL



L'assemblage d'un pendard PL avec une console CL (p. 193) permet de réaliser un support réglable

| | Couple (daN.m) | L (mm) | Emb. | GS | GC |
|-------------|-------------------|-----------|------|----------------|---------|
| PL1 | 8,5 | 363 | 20 P | 522 340 | 522 341 |
| PL2 | 8,5 | 483 | 10 P | 522 342 | 522 343 |
| JFL1 | - | 396 | 30 P | 522 330 | 522 331 |

EXEMPLE DE MONTAGE



FIXATION DES CONSOLES CL (P. 198)

Fixation par :
- boulons BTRCC 6 x 12 (p. 234)



Vis : - 1 point de fixation jusqu'à la largeur 200 mm incluse
- 2 points de fixation à partir de la largeur 300 mm

 Consoles CSN p. 192