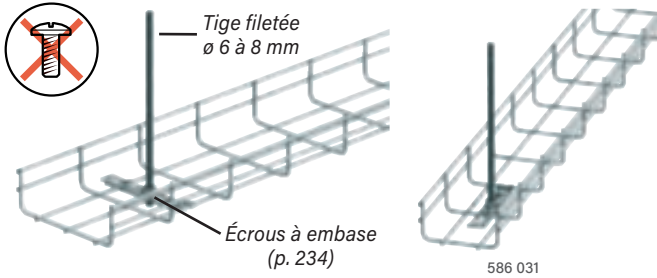


# FIXATION PLAFOND

## SUSPENSION CENTRALE

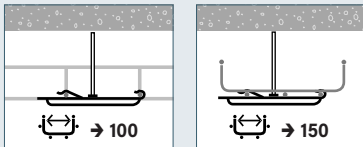
### → ATTACHES DE SUSPENSION SAS FIL 100/150



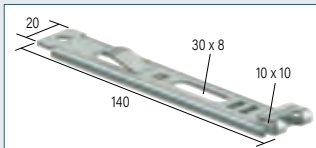
Charge (daN) Emb. **EZ** **HR**

SAS	60	50 P	586 031	586 037
-----	----	------	---------	---------

#### MONTAGE



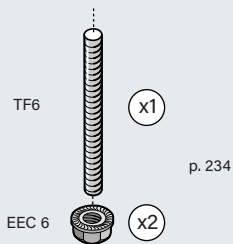
#### DIMENSIONS



#### FIXATION DU CHEMIN DE CÂBLES



#### FIXATION SUR TIGE FILETÉE



### → ÉTRIERS DE SUSPENSION OUVERTS



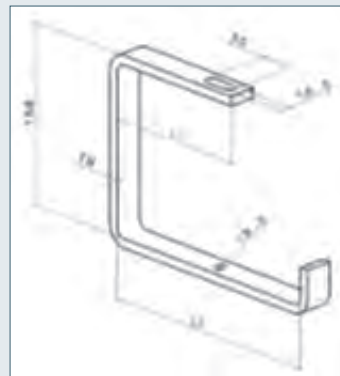
↳ 25 -> 105 mm  
↳ 50 -> 400 mm

CF CABLOFIL  
ZF31 H 25 à 100  
↳ 50 -> 400 mm

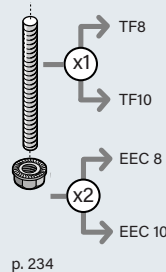
Charge (daN) L1 (mm) L2 (mm) Emb. **EZ** **GC**

ESO P31 L75	38	63,5	79	10 P	347 279	343 279
ESO P31 L100	26	76	102	10 P	347 280	343 280
ESO P31 L150	64	102	154	6 P	347 281	343 281
ESO P31 L200	47	127	204	6 P	347 282	343 282
ESO P31 L300	50	177	304	6 P	347 283	343 283
ESO P31 L400	63	230	410	6 P	347 284	343 284

#### DIMENSIONS



#### FIXATION



#### FIXATION DU CHEMIN DE CÂBLES

