


FIXATION MURALE

CHARGES LÉGÈRES À MOYENNES

→ SEMELLE DE CONSOLE SI



Inclinable (+50°/-30°) Montage avec console 561 100

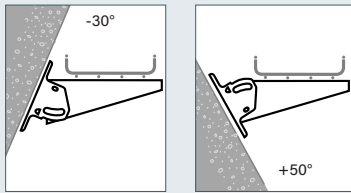
Peut également être fixé :
- sur console
- sur échelle

CF 30 à CF 105
↔ 50 -> 200 mm

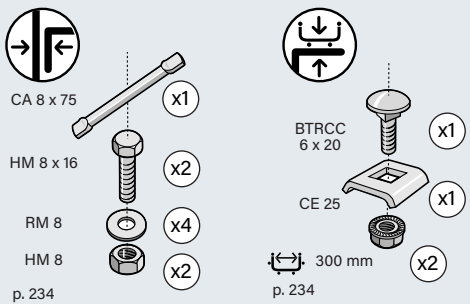
Couple (daN.m) Emb. **GS** **GC**

SI	12	10 P	561 100	561 103
----	----	------	---------	---------

MONTAGE



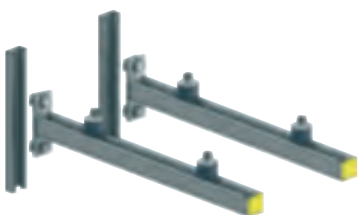
FIXATION



CA 8 x 75 (x1)
HM 8 x 16 (x2)
RM 8 (x4)
HM 8 (x2)
p. 234

BTRCC 6 x 20 (x1)
CE 25 (x1)
↔ 300 mm (x2)
p. 234

→ KIT CLIMATISATION

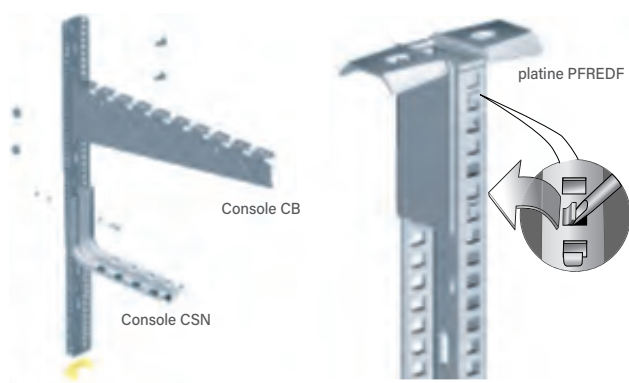


Rails verticaux livrés Fourni avec patin anti-vibration 558 800

	Charge (daN)	L (mm)	Emb.	GC
KITCLIM 400	500	400	1 P	558 800
KITCLIM 600	450	600	1 P	558 810

Vis : - 1 point de fixation jusqu'à la largeur 200 mm incluse
- 2 points de fixation à partir de la largeur 300 mm

→ ÉCHELLES EDF



Console CB
Console CSN
platine PFREDF

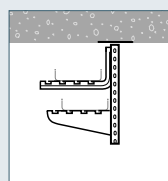
Peut également être fixé :
- sur pendard

CF 30 à CF 150
↔ 50 -> 600 mm

S'associe aux consoles C (p. 196) CB (p. 195) et CSN (p. 192)
À associer à une platine, pour réalisation d'un pendard

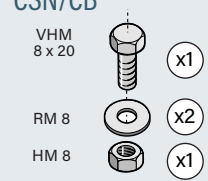
	L (mm)	EP	Emb.	GS	GC	304L	316L
EDF300	270	2	20 P	561 310	561 313	-	-
EDF600	630	2	20 P	557 610	557 613	-	-
EDF1000	1000	2	1 M	561 090	561 093	-	-
EDF2000	2000	2	2 M	561 010	561 013	561 018	561 014
EDF3000	2965	2	3 M	561 020	561 023	-	-
EDF3/2000	2000	3	2 M	561 030	561 033	-	-

MONTAGE



FIXATION

CSN/CB



VHM 8 x 20 (x1)
RM 8 (x2)
HM 8 (x1)
p. 234

DIMENSIONS

