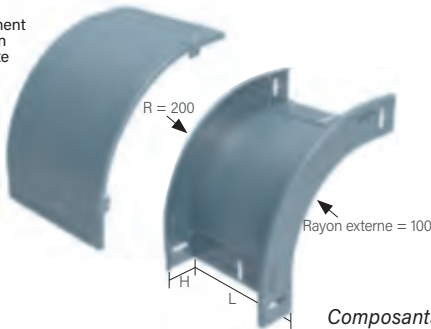




CHANGEMENTS DE PLAN OU DE DIRECTION POUR TÔLE PERFORÉE - GAMME P31

→ CHANGEMENT DE PLAN CONVEXE ET COUVERCLES

Changement de plan convexe



Composants non perforés

H25 : - 2 points de fixation et 1 point optionnel sur le fond jusqu'à la largeur 300 mm incluse
- 3 points de fixation à partir de la largeur 400 mm à la largeur 500 mm incluse

H50 : - 2 points de fixation sur le côté et 1 point optionnel sur le fond jusqu'à la largeur 300 mm incluse
- 3 points de fixation à partir de la largeur 400 mm à la largeur 600 mm incluse

H100 : - 4 points de fixation sur le côté jusqu'à la largeur 300 mm incluse
- 4 points de fixation sur le côté et 1 sur le fond de largeur 400 mm à la largeur 600 mm incluse

* Composants en HR en version CPC - livrés à plat

* Utiliser la BTRCC P31 6 x 12 (p. 235)

Rayon (R) des changements de plans		
H (mm)	L (mm)	Convexe
25	50	20
	75 - 500	100
50	50	20
	75 - 500	100
100	100 - 600	100

	Larg. (mm)	Emb.	Changement de plan convexe				Couvercle pour changement de plan convexe			
			GS	HR	GC	316L	GS	HR	GC	316L
HAUTEUR 25	50	1 P	341 030	-	343 030	-	340 798	-	342 798	-
	75	1 P	481 031	-	482 031	-	480 799	-	482 799	-
	100	1 P	481 032	-	482 032	-	480 808	-	482 808	-
	150	1 P	481 033	-	482 033	-	480 809	-	482 809	-
	200	1 P	481 034	-	482 034	-	480 818	-	482 818	-
	300	1 P	481 035	-	482 035	-	480 819	-	482 819	-
	400	1 P	483 036	-	483 336	-	480 827	-	482 827	-
HAUTEUR 50	500	1 P	483 037	-	483 337	-	480 828	-	482 828	-
	50	1 P	341 038	485 234	343 038	-	340 798	485 222	342 798	-
	75	1 P	480 839	485 235	482 839	-	489 000	485 306	489 020	489 060 ⁽³⁾
	100	1 P	481 039	485 236	482 039	-	489 001	485 307	489 021	489 061 ⁽³⁾
	150	1 P	481 040	485 237	482 040	-	489 002	485 308	489 022	489 062 ⁽³⁾
	200	1 P	481 041	485 238	482 041	-	489 003	485 309	489 023	489 063 ⁽³⁾
	300	1 P	481 042	485 239	482 042	-	489 004	485 310	489 024	489 064 ⁽³⁾
	400	1 P	483 043	485 240	483 284	-	489 005	485 311	489 025	489 065 ⁽³⁾
HAUTEUR 75 ⁽¹⁾	500	1 P	483 044	485 241	483 285	-	489 006	485 312	489 026	489 066 ⁽³⁾
	600	1 P	483 045	485 242	483 287	-	489 007	485 313	489 027	489 067 ⁽³⁾
	75	1 P	-	-	-	BP075L ⁽²⁾	-	-	-	489 060 ⁽³⁾
	100	1 P	-	-	-	BP100L ⁽²⁾	-	-	-	489 061 ⁽³⁾
	150	1 P	-	-	-	BP150L ⁽²⁾	-	-	-	489 062 ⁽³⁾
	200	1 P	-	-	-	BP200L ⁽²⁾	-	-	-	489 063 ⁽³⁾
	300	1 P	-	-	-	BP300L ⁽²⁾	-	-	-	489 064 ⁽³⁾
HAUTEUR 100	400	1 P	-	-	-	BP400L ⁽²⁾	-	-	-	489 065 ⁽³⁾
	500	1 P	-	-	-	BP500L ⁽²⁾	-	-	-	489 066 ⁽³⁾
	600	1 P	-	-	-	BP600L ⁽²⁾	-	-	-	489 067 ⁽³⁾
	100	1 P	481 054	-	482 010	-	480 808	-	482 808	-
	150	1 P	481 055	-	482 011	-	480 809	-	482 809	-
	200	1 P	481 056	-	482 012	-	480 818	-	482 818	-
HAUTEUR 100	300	1 P	481 057	-	482 013	-	480 819	-	482 819	-
	400	1 P	483 504	-	483 326	-	480 827	-	482 827	-
	500	1 P	483 505	-	483 327	-	480 828	-	482 828	-
	600	1 P	483 506	-	483 328	-	480 829	-	483 829	-

(1) Pour les autres matières nous consulter

(2) Composants non perforés

(3) Couvercles livrés avec borne de terre pour la continuité électrique avec le kit (p. 172)