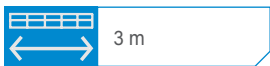
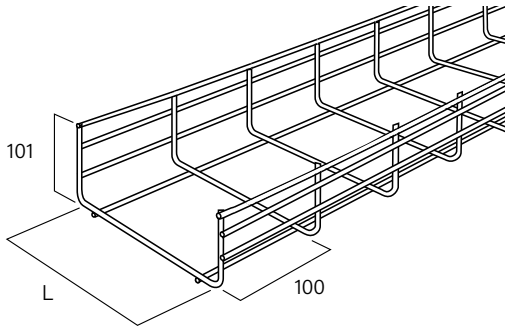


CHEMINS DE CÂBLES FILS CABLOFIL®



→ HDF 105 FIL RENFORCÉ

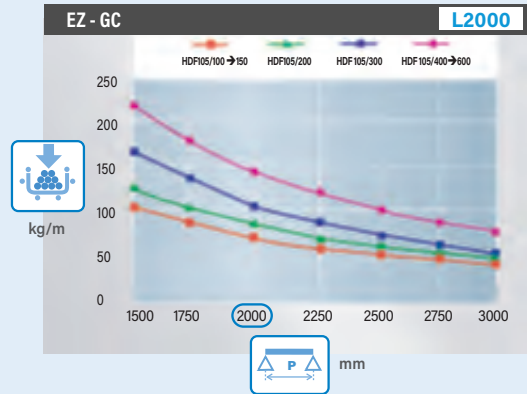


Prévoir un éclissage (p. 116) soit par CE30 ou CE25 ou ED275 + BTRCC 6x20

| | L (mm) | Emb. | EZ | GC | 316L |
|---------------------|-----------|------|---------|---------|---------|
| HDF 105/100* | 100 | 3 M | 450 621 | 450 623 | 450 624 |
| HDF 105/150* | 150 | 3 M | 450 631 | 450 633 | 450 634 |
| HDF 105/200* | 200 | 3 M | 450 641 | 450 643 | 450 644 |
| HDF 105/300* | 300 | 3 M | 450 661 | 450 663 | 450 664 |
| HDF 105/400* | 400 | 3 M | 450 681 | 450 683 | 450 684 |
| HDF 105/500* | 500 | 3 M | 450 701 | 450 703 | 450 704 |
| HDF 105/600* | 600 | 3 M | 450 721 | 450 723 | 450 724 |

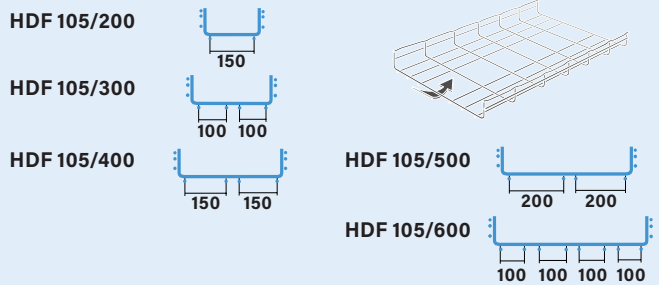
ÉLÉMENTS TECHNIQUES

Courbes de charges / portée

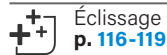


EASY ACCESS : MAILLES ÉLARGIES

Sorties de câbles facilitées - Rigidité garantie - Accès aux câbles simplifié



* Chemin de câbles fil avec bord droit



Éclissage
p. 116-119