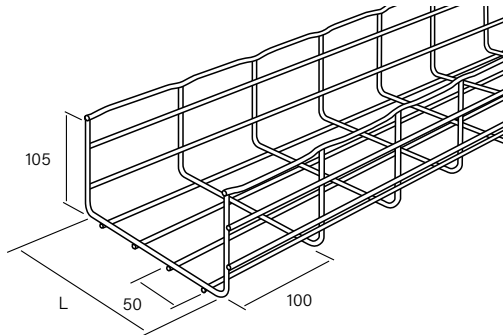




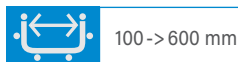
# CHEMINS DE CÂBLES FILS CABLOFIL



## → CF 105 STANDARD



105 mm



100 -> 600 mm



3 m

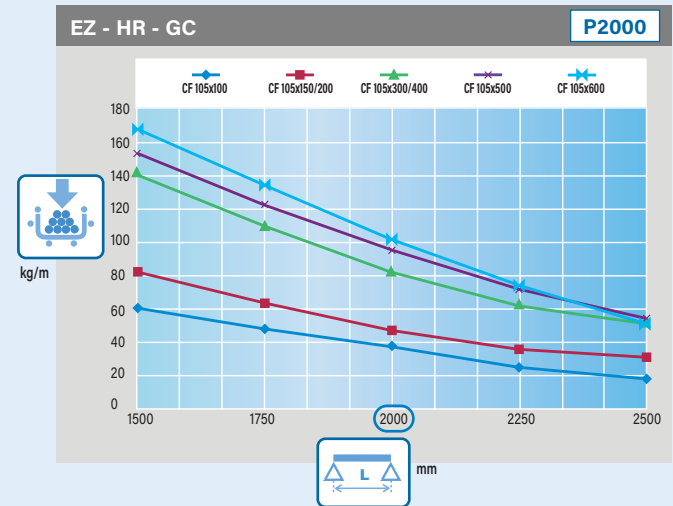
Largeurs 300 à 600 : prévoir un éclissage de fond type CEFAS (p.117) ou kit ASSTR (p. 233)

	L (mm)	Emb.	EZ	HR	GC	304L	316L
--	-----------	------	----	----	----	------	------

<b>CF 105/100</b>	100	3 M	<b>000 891</b>	000 896	000 893	000 898	000 894
<b>CF 105/150</b>	150	3 M	000 901	000 906	000 903	000 908	000 904
<b>CF 105/200</b>	200	3 M	<b>000 911</b>	000 916	000 913	000 918	000 914
<b>CF 105/300</b>	300	3 M	<b>000 921</b>	000 926	000 923	000 928	000 924
<b>CF 105/400</b>	400	3 M	000 931	000 936	000 933	000 938	000 934
<b>CF 105/500</b>	500	3 M	000 941	000 946	000 943	000 948	000 944
<b>CF 105/600</b>	600	3 M	001 031	001 036	001 033	001 038	001 034

## ÉLÉMENTS TECHNIQUES

Courbes de charges / portée



Références	Contenance maximum (Kg/m)	
	d = 0,15 (VDI)	d = 0,25 (puissance)
CF 105/100	15	25
CF 105/150	23	38
CF 105/200	30	51
CF 105/300	46	76
CF 105/400	61	102
CF 105/450	69	114
CF 105/500	79	127
CF 105/600	91	152