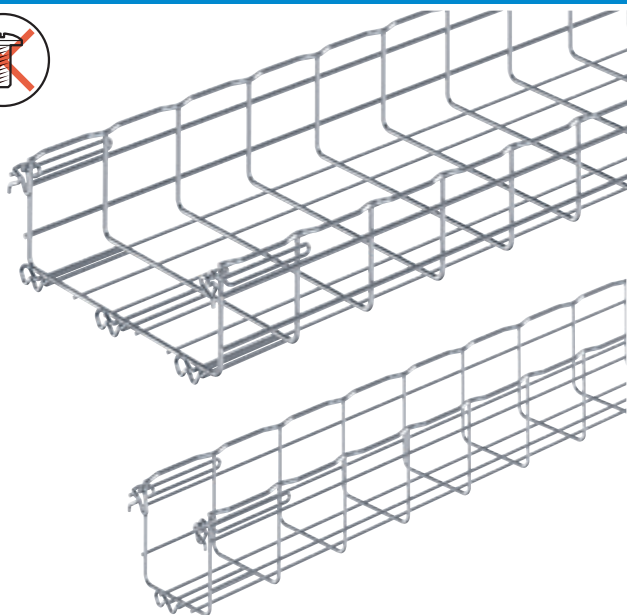


# CHEMINS DE CÂBLES FILS CABLOFIL

Jun 2023



## → FC105 - FASCLIC AUTO+ N



105 mm



3 m



100 -> 600 mm

L (mm) Emb.

**EZ**

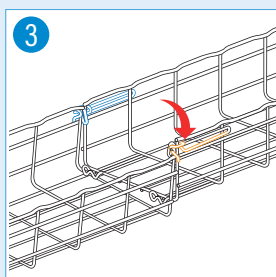
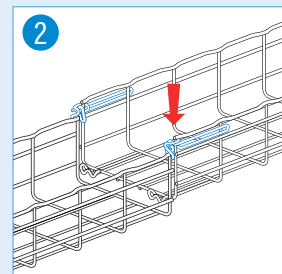
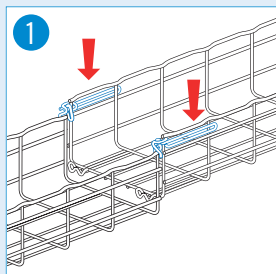
**HR**

**304L**

**316L**

|                   |     |     |         |         |         |         |
|-------------------|-----|-----|---------|---------|---------|---------|
| <b>FC 105/100</b> | 100 | 3 M | 200 891 | 200 896 | 200 898 | 200 894 |
| <b>FC 105/150</b> | 150 | 3 M | 200 901 | 200 906 | 200 908 | 200 904 |
| <b>FC 105/200</b> | 200 | 3 M | 200 911 | 200 916 | 200 918 | 200 914 |
| <b>FC 105/300</b> | 300 | 3 M | 200 921 | 200 926 | 200 928 | 200 924 |
| <b>FC 105/400</b> | 400 | 3 M | 200 931 | 200 936 | 200 938 | 200 934 |
| <b>FC 105/450</b> | 450 | 3 M | 201 931 | 201 936 | 201 938 | 201 934 |
| <b>FC 105/500</b> | 500 | 3 M | 200 941 | 200 946 | 200 948 | 200 944 |
| <b>FC 105/600</b> | 600 | 3 M | 201 031 | 201 036 | 201 038 | 201 034 |

### MONTAGE



### ÉLÉMENTS TECHNIQUES

Courbes de charges / portée

