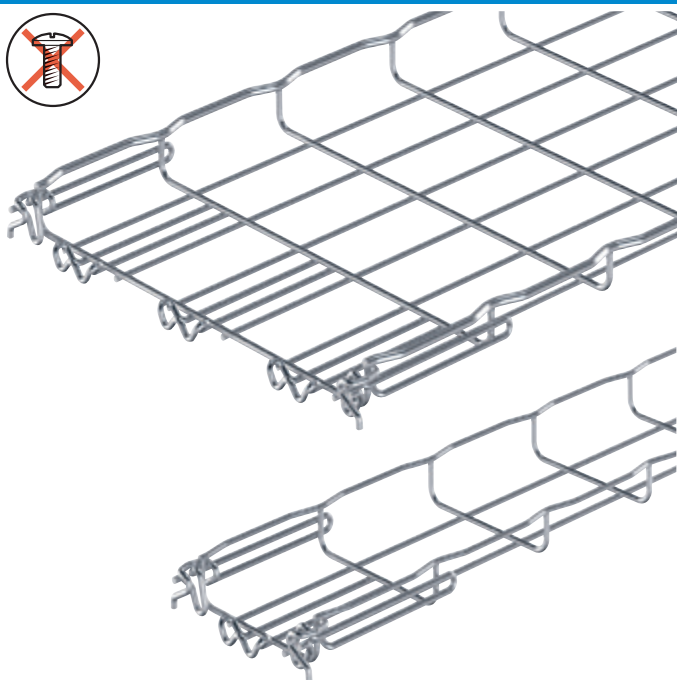


CHEMINS DE CÂBLES FILS CABLOFIL

Jun 2023



→ FC30 - FASCLIC AUTO+ **N**

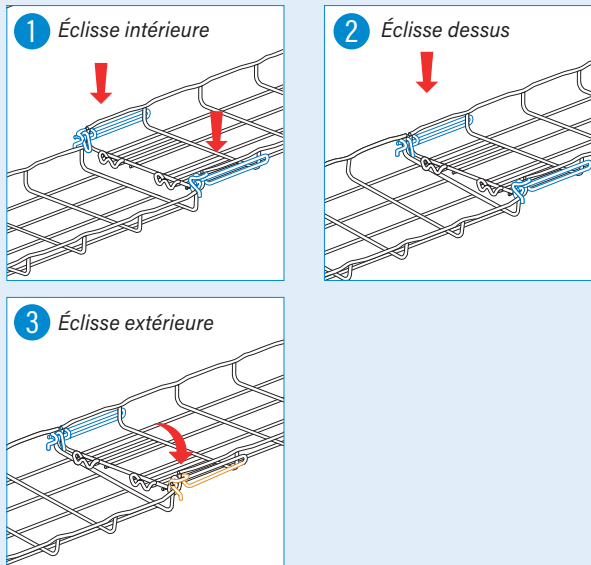


30 mm
 3 m
 50 -> 600 mm

L (mm) Emb. **EZ** **HR** **304L** **316L**

FC 30/50	50	3 M	200 011	200 016	200 018	200 014
FC 30/100	100	3 M	200 021	200 026	200 028	200 024
FC 30/150	150	3 M	200 031	200 036	200 038	200 034
FC 30/200	200	3 M	200 041	200 046	200 048	200 044
FC 30/300	300	3 M	200 051	200 056	200 058	200 054
FC 30/400	400	3 M	200 801	200 806	200 808	200 804
FC 30/450	450	3 M	200 831	200 836	-	-
FC 30/500	500	3 M	200 811	200 816	200 818	200 814
FC 30/600	600	3 M	200 851	200 856	200 858	200 854

MONTAGE



ÉLÉMENTS TECHNIQUES

Courbes de charges / portée Type II 0,8 L suivant 61 537

