

SYSTÈME DE SUPPORTAGE KALEÏS

→ CONSOLES EN C



Pour montage au plafond ou en suspension, avec jeu de tiges filetées Ø8, RAIL41 (réf. 347 821 uniquement) ou câbles.
À équiper de joints de finition en plastique (p. 73)

| | Charge (daN) | L (mm) | Emb. | GS |
|-----------------------------|--------------|--------|------|---------|
| Console en C KLC300 H200 GS | 70 | 200 | 8 P | 347 820 |
| Console en C KLC300 H150 GS | 70 | 150 | 10 P | 347 821 |

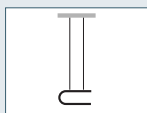
MONTAGE

347 820/21



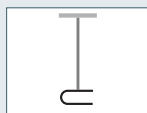
Fixation plafond directe

347 820



Fixation plafond par suspension avec tiges filetées ou câbles acier

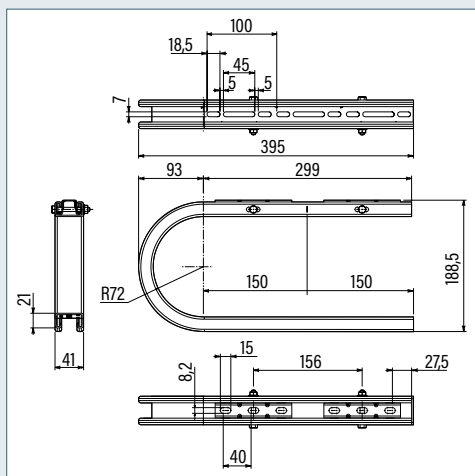
347 821



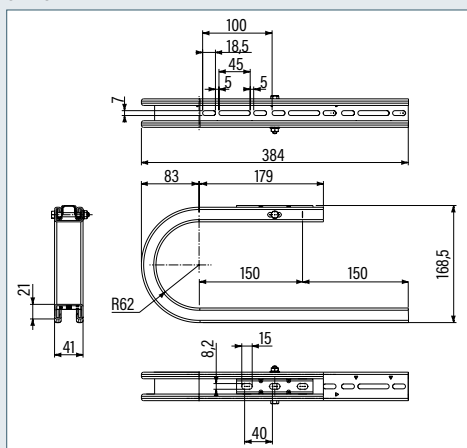
Suspension centrale avec rail 41x41

DIMENSIONS

347 820



347 821



→ CONSOLE EN L



Support de fixation murale.
À équiper de joints de finition en plastique (p. 73)

| | Charge (daN) | L (mm) | Emb. | GS |
|------------------------|--------------|---------|------|---------|
| Console en L KLL300 GS | 50 | 21 x 41 | 10 P | 347 822 |

MONTAGE



Fixation murale

DIMENSIONS

