



MOULURES KEVA™

→ 32 X 8



11640

Blanc
Artic

Emb.

Moulure 32 x 8 mm, longueur 2,10 m

Auto-adhésive pour point de centre DCL 40 M 11640

CAPACITÉ DE CÂBLAGE

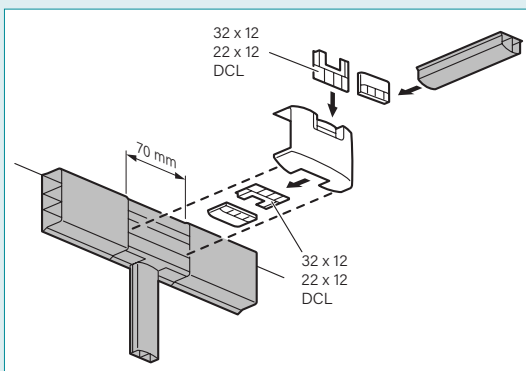
Ø maxi. de câble : 17 mm

Capacité maximum des conducteurs
(pour un type de conducteur donné)

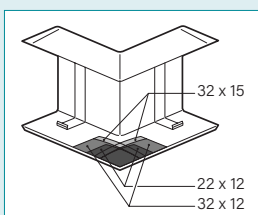
Fils (mm ²)			Courant faible (mm)		
1,5 ² Ø 3	2,5 ² Ø 3,5	6 ² Ø 5	4 paires Ø 7	2 paires Ø 5	Coaxial Ø 7
4	3	-	1	1	1

→ MISE EN OEUVRE DES TÉS

TÉ DE DÉRIVATION



TÉ 3D



Permet la dérivation sur 3 axes
différents de 3 moulures
Respect de l'indice de protection
Améliore l'esthétique
(recouvrement de la coupe)
Montage sur le fond du profilé par
clippage

→ POINT DE CENTRE DCL



11640 + 11643

Blanc
Artic

Emb.

Point de centre DCL

Dispositif de Connexion Luminaire
Livré avec connecteur et crochet de fixation 15 P 11643

MONTAGE

Compatible avec les moulures 22 x 12 et 32 x 12 mm et les moulures DCL

