



Centrale Hexact Plus

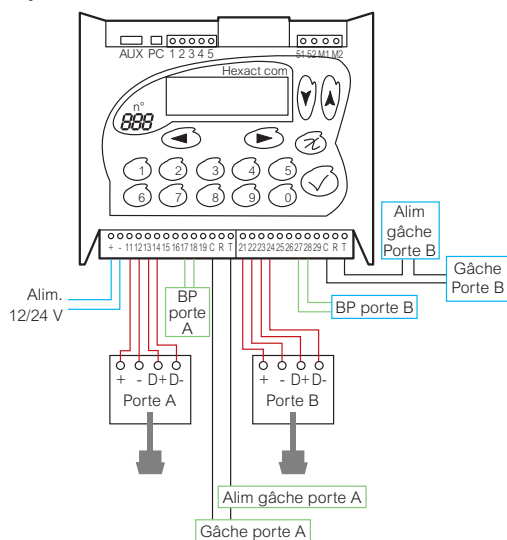


Badge résident

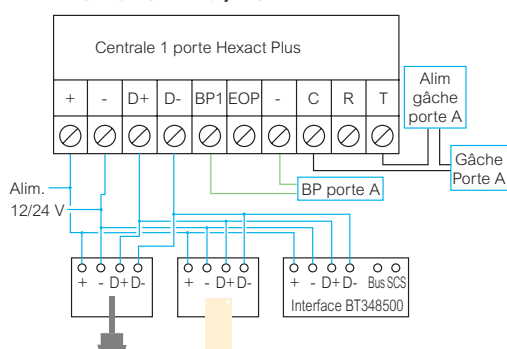


Module 3G

- Centrale Hexact Com : à compléter par des têtes de lecture Vigik® selon le nombre de porte Alimentation : 12 / 24 V...



- Centrale Hexact Plus : équipée d'une tête de lecture Vigik® Alimentation : 10 / 15 V...



## service Relations Pro

**0810 48 48 48**

Service 0,05 € / min + prix appel

du lundi au vendredi 8h à 18h  
128 av. de Lattre de Tassigny  
87045 Limoges Cedex - France  
E-mail : accessible sur legrand.fr

# CONTRÔLE D'ACCÈS - GESTION LECTURE/ÉCRITURE TEMPS RÉEL



## CENTRALE HEXACT COM ET HEXACT PLUS

Centrale : BT348041 (Hexact Com) / BT348042 (Hexact Plus)  
Module : BT348331 (GSM-GPRS) / BT348332 (3G)  
Tête de lecture Vigik® : BT348701  
Badges résidents : BT348240/41/42/43/44/45/46

### ÉLÉMENTS NORMATIFS

Système de contrôle d'accès conforme au standard Vigik®, marque déposée par La Poste.

### AIDE AUX DESCRIPTIFS

Solution optimisée pour les logements collectifs qui nécessitent une gestion à distance et centralisée des accès résidents et des services Vigik®. Permet de gérer via la plateforme Internet Hexact l'ensemble de votre parc immobilier.

### CARACTÉRISTIQUES TECHNIQUES

Compatible avec les platines de rue Bticino à défilement de noms Sfera New, Sfera Robur et Linea 300.

La centrale Hexact Com permet la gestion jusqu'à 1000 noms. La centrale Hexact Plus permet la gestion jusqu'à 500 noms. Pour une mémoire optimisée, les badges invalidés ne restent pas stockés dans la mémoire des centrales.

La mise à jour des données des résidents peut se faire :

- en mode lecture/écriture : la centrale est mise à jour par le passage du badge devant la tête de lecture Vigik®.
- en temps réel : la centrale est mise à jour à distance et les noms des résidents s'affichent immédiatement sur la platine de rue via le module GSM-GPRS ou le module 3G (en fonction de la centrale installée).

Les badges d'accès et les télécommandes (pour gestion d'un portail et d'une porte d'entrée) sont équipés d'un système anti-copie et anti-piratage de code pour les télécommandes.

Possibilité d'associer la gestion d'une porte de garage :

- avec la centrale Hexact Com :
    - en connectant un récepteur HF à la centrale ;
    - en cas d'éloignement entre l'élément à ouvrir (porte de garage) et la centrale, en utilisant le kit pour gestion autonome des portails ;
  - avec la centrale Hexact Plus : en utilisant le kit pour gestion autonome des portails.
- Le badge est remplacé par une télécommande qui gère à la fois la porte d'entrée et la porte de garage.

	Hexact Com	Hexact Plus
Nombre de portes	2 portes / centrale 2 portes additionnelles avec carte d'extension. Jusqu'à 8 centrales en réseau	1 porte / centrale
Gestion des badges, des accès et des noms	Via la plateforme Internet Hexact	Via la plateforme Internet Hexact
Type de gestion	Lecture / Ecriture Temps réel	Lecture / Ecriture Temps réel
Pour de la gestion en temps réel	Jusqu'à 8 portes : module GSM-GPRS De 8 à 32 portes : module 3G	Module GSM-GPRS

### FACILITÉ DE POSE

Installation facile et rapide avec câblage en 2 fils.