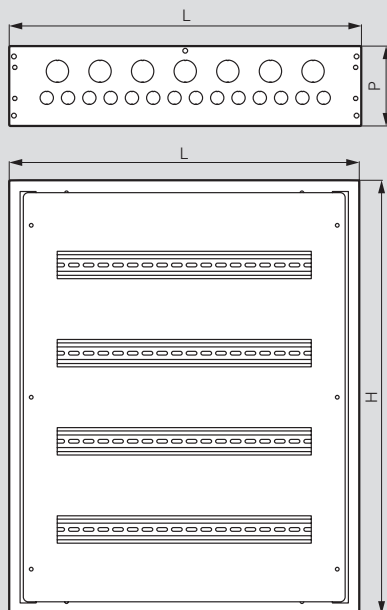


XL³ S 160

technical characteristics

■ Dimensions of surface-mounting cabinets



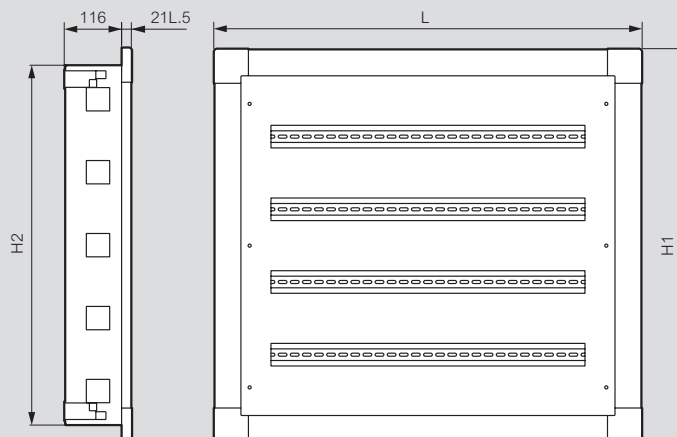
24-module cabinets

Cat.Nos	H (mm)	W (mm)	D (mm)
3 372 02	440	595	135
3 372 03	590	595	135
3 372 04	740	595	135
3 372 05	890	595	135
3 372 06	1040	595	135
3 372 07	1190	595	135
3 372 08	1340	595	135

36-module cabinets

Cat.Nos	H (mm)	W (mm)	D (mm)
3 372 14	740	810	135
3 372 15	890	810	135
3 372 16	1040	810	135
3 372 17	1190	810	135
3 372 18	1340	810	135

■ Dimensions of flush-mounting cabinets



24-module cabinets

Cat.Nos	H1 (mm)	H2 (mm)	W (mm)
3 372 22	512	440	667
3 372 23	662	590	667
3 372 24	812	740	667
3 372 25	962	890	667
3 372 26	1112	1040	667
3 372 27	1262	1190	667
3 372 28	1412	1340	667

36-module cabinets

Cat.Nos	H1 (mm)	H2 (mm)	W (mm)
3 372 34	812	740	883
3 372 35	962	890	883
3 372 36	1112	1040	883
3 372 37	1262	1190	883
3 372 38	1412	1340	883