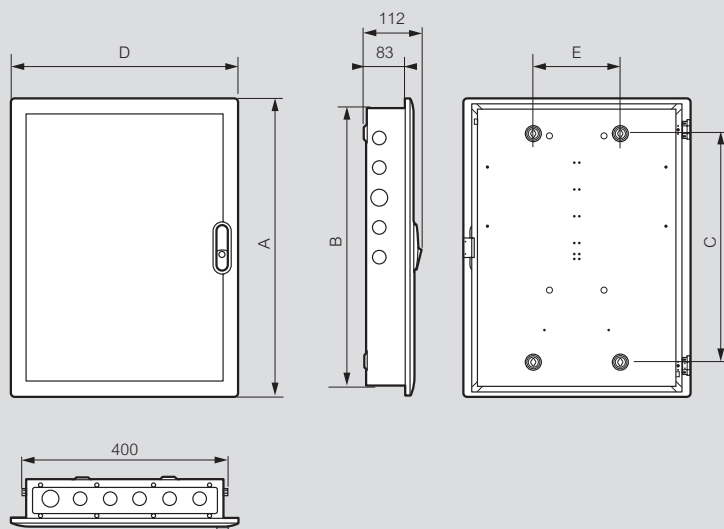


Convivio™ 3-phase distribution boards

technical characteristics

Dimensions

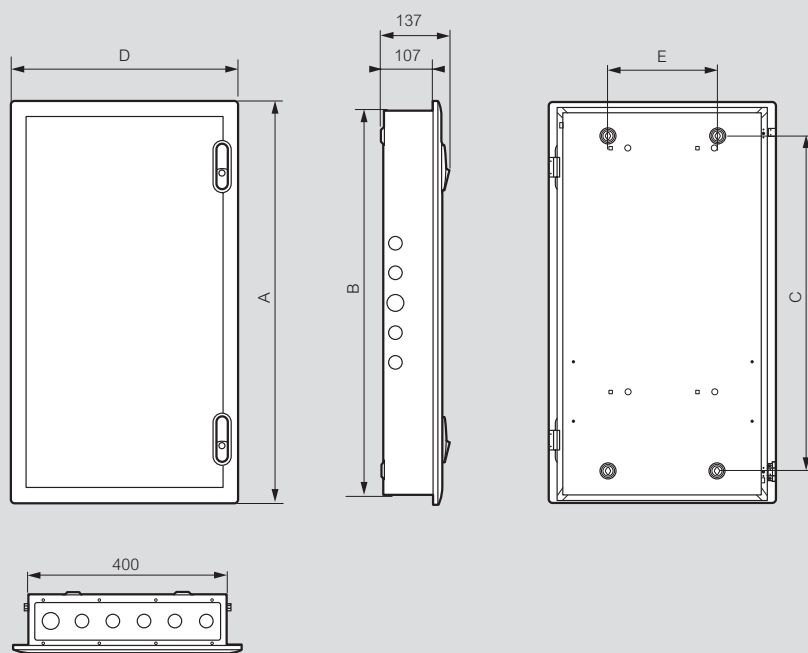
Distribution boards up to 63 A



Cat.Nos	Dimensions (mm)				
	A	B	C	D	E
5 075 00	490	451	352	457	175
5 075 01	544	505	406	457	175
5 075 02	598	559	460	457	175
5 075 03	673	635	536	457	175
5 075 04	728	689	590	457	175
5 075 05	781	743	644	457	175
5 075 06	898	860	761	457	175
5 075 07	898	860	761	457	175

Number of knockouts	Size of the knockouts	
	∅26 mm	∅33 mm
Top & Bottom	5	1
Sides	4	1

Distribution boards up to 125 A and 250 A



Cat.Nos	Dimensions (mm)				
	A	B	C	D	E
5 075 08	703	664	565	457	220
5 075 09	757	718	619	457	220
5 075 10	811	772	673	457	220
5 075 11	865	826	727	457	220
5 075 12	919	880	781	457	220
5 075 13	973	934	835	457	220
5 075 14	1027	988	889	457	220
5 075 15	1081	1042	943	457	220
5 075 16	703	664	565	457	220
5 075 17	757	718	619	457	220
5 075 18	811	772	673	457	220
5 075 19	865	826	727	457	220
5 075 20	919	880	781	457	220
5 075 21	973	934	835	457	220
5 075 22	1027	988	889	457	220
5 075 23	1081	1042	943	457	220

Number of knockouts	Size of the knockouts	
	∅26 mm	∅33 mm
Top & Bottom	5	1
Sides	4	1