

NIEUW ASSORTIMENT WANDKASTEN

DRIVIA™

Innovatie tot
uw dienst



WERELDSPECIALIST OP HET VLAK VAN ELEKTRISCHE
EN DIGITALE GEBOUWINFRASTRUCTUREN

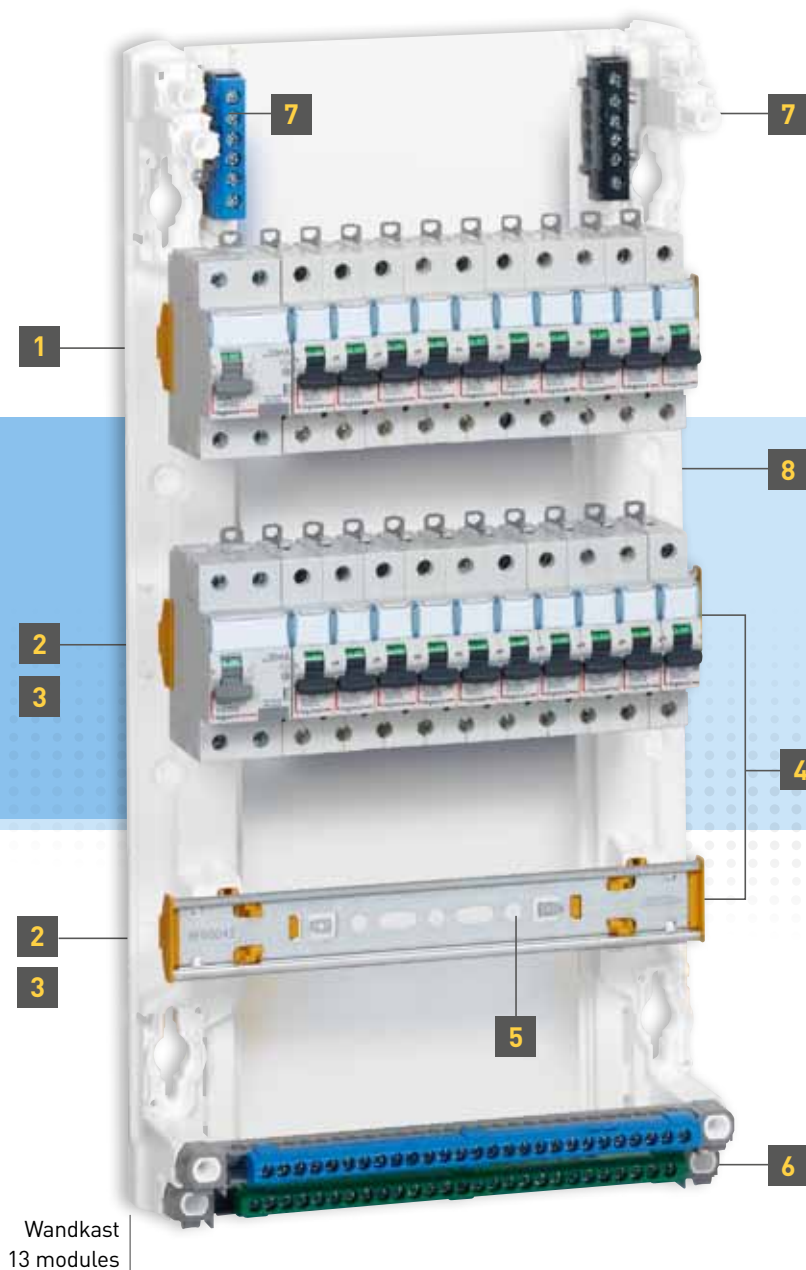
 **legrand**®



Optimaal bekabelingscomfort

INNOVATIEVE VOORDELEN VOOR GESLAAGDE PROJECTEN

Dankzij de innovaties van Legrand, vergemakkelijkt en vereenvoudigt Drivia elke handeling tijdens de installatie van het elektrisch verdeelbord, voor een gewaarborgde tijdsbesparing. Frames, klemmenblokken, rails en alle onderdelen van de wandkast zijn voorzien van slimme snufjes die de bekabeling en montage van de producten optimaliseren.



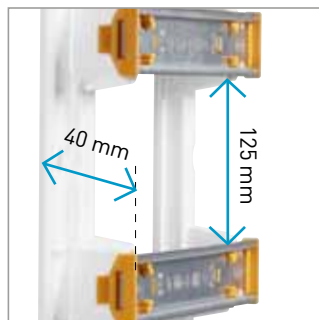
Wandkast
13 modules



INNOVATIE

1 RAIL UITTREKBAAR ZONDER GEREEDSCHAP

De rail kan zonder gereedschap worden uitgenomen dankzij eenvoudige clips opzij



4 GEOPTIMALISEERDE BEKABELINGSRUIMTE

Afstand tussen de rails van 125 mm. Diepte onder rail: 40 mm om het kabelbeheer te vergemakkelijken



7 RUIMTE VOOR KLEMMENBLOKKEN

Klemmenblokken uitneembaar zonder gereedschap. Worden opzij, boven en onder gemonteerd. Afzonderlijk te bestellen



INNOVATIE

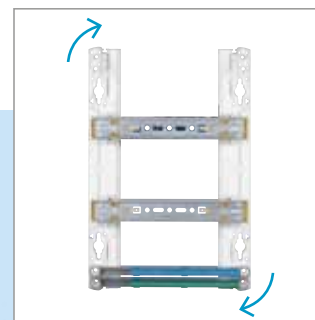
2 OMLAAG KANTELBARE RAIL

Voor een makkelijke installatie van de verbindingsrails



5 MULTIFUNCTIONELE RAILS

De rails kunnen uitgerust worden met niet-modulaire en multimedia producten (eenvoudige aarding voor zwakstromen)



8 OMKEERBARE WANDKAST

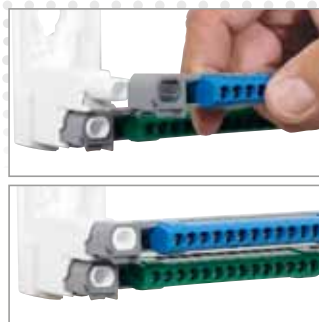
De wandkast kan zowel omhoog als omlaag worden geïnstalleerd, naargelang de configuratie, wat een grote flexibiliteit toelaat tijdens de uitvoering



INNOVATIE

3 OMHOOG KANTELBARE RAIL

Voor een makkelijke toegang tot de klemmen voor de bekabeling



6 AARDINGSKLEMMENBLOK

Demonteerbaar zonder gereedschap. 2 montageposities mogelijk, boven en onder in de wandkast. Mogelijkheid om een tweede aardingsklemmenblok of nulleiderklemmenblok toe te voegen

Vereenvoudigde plaatsing design & gebruiksergonomie

EENVOUDIG, ESTHETISCH
EN PRAKTISCH, DRIVIA
DE NIEUWE NORM VOOR
WANDKASTEN

Perfekte assemblage en montage, makkelijke
kabelinvoer, duidelijke markering, origineel
ontwerp van de deuren: Drivia biedt alle
garanties voor een geslaagde installatie





INNOVATIE

1 GELEIDE MUURBEVESTIGING
 Het Drivia-toebehoren maakt de waterpasregeling van de wandkasten mogelijk (meegeleverd met de wandkast)



4 KABELINVOER
 Vooruitgesneden plaat boven en onder voor verschillende wandgootformaten, en opzij voor verschillende buisdiameters



7 DEUREN
 Witte of doorzichtige deuren die de installatie beschermen. Afzonderlijk te bestellen



INNOVATIE

2 KOPPELING VAN DE WANDKASTEN
 De verbindingssjumpers maken het mogelijk de wandkasten verticaal of horizontaal te koppelen (meegeleverd met de wandkast)



5 VERSTERKTE DEUROPHANGING
 Ingebouwde, onzichtbare en sterke scharnieren (meegeleverd met de deur)



8 ORIGINEEL DESIGN
 Deurgreep ingewerkt in het midden van de witte of doorzichtige deuren



3 EENVOUDIGE PLAATSING
 Geleidingssysteem voor de kap en weldoordachte vorm van het frame voor een perfecte afwerking in geval van koppeling



6 MAKKELIJKE MARKERING VAN DE KRINGEN
 Transparante merktekenhouder, kantelbaar en sterk. Reeks etiketten meegeleverd met de wandkast



9 ELEKTRISCH SCHEMA TOEGANKELIJK
 Mogelijkheid om een zelfklevende documenthouder te bevestigen aan de binnenkant van de deur. Afzonderlijk te bestellen



401218




401217 + 401332



401333



401343

 Technische kenmerken: pagina hiernaast

Zelfdovend: gloeidraadbestendigheid 750 °C
Conform de norm IEC 60670-24

Ref.	Wandkasten met 13 modules per rij				
	Conform de norm IEC 60670-24 Wit RAL 9003 - rails in 3 standen kantelbaar en uittrekbaar - ruimte onder de rails: 40 mm - hartafstand tussen de rails: 125 mm - klasse II - IP 30 - IK 05 (IP 40 - IK 07 met deur) Geleverd met: - aardingsklemmenblok IP 2X met steekklemmen voor beschermgeleiders Capaciteit van de klemmenblokken (zie pagina hiernaast) - afdekstrips scheidbaar per module en halve module (zie pagina hiernaast) - reeks etiketten en identificatiestrook voor de modulaire apparaten - 1 etikethouder per rij				
	Aantal rijen	Aantal modules van 17,5 mm	Hoogte (mm)	Breedte (mm)	Diepte (mm)
401216	1	13	250	250	103,5
401217	2	26	375	250	103,5
401218	3	39	500	250	103,5
401219	4	52	625	250	103,5

Ref.	Deuren IP 40 - IK 07
	Onzichtbare, voorgemonteerde scharnieren Uitrustbaar met slot ref. 401391 (pagina hiernaast) Wit RAL 9003 401331 Voor wandkast ref. 401216 401332 Voor wandkast ref. 401217 401333 Voor wandkast ref. 401218 401334 Voor wandkast ref. 401219 Transparant 401341 Voor wandkast ref. 401216 401342 Voor wandkast ref. 401217 401343 Voor wandkast ref. 401218 401344 Voor wandkast ref. 401219



401373



404814



405055

Zelfdovend: gloeidraadbestendigheid 750 °C
Conform de norm IEC 60670-24

Ref. **Verhogingskaders voor DRIVIA-wandkasten**

	Wit RAL 9003 Dikte 50 mm Maken het mogelijk het bekabelingsvolume van de wandkasten te vergroten
401371	Voor wandkast met 1 rij
401372	Voor wandkast met 2 rijen
401373	Voor wandkast met 3 rijen
401374	Voor wandkast met 4 rijen

Toebehoren voor DRIVIA-wandkasten

Aardingsklemmenblok met automatische steekklemmen

Steekklemmen voor soepele of stijve draden
Loskoppeling met behulp van een platte schroevendraaier (3,5 mm)

Aansluitingen		
schroef (mm ²)	steekklem (mm ²)	Lengte (mm)
5 x 6 tot 25	27 x 1,5 tot 4	227

Driefasig geïsoleerd klemmenblok + nulleider IP 2X

1 nulleider 1 x 4 tot 25 mm² + 12 x 1,5 tot 16 mm²
+ 3 fasen: 4 x 1,5 tot 16 mm² (lengte 227 mm)

Lege houder voor bijkomende klemmenblokken

Lege houder met 28 gaten (lengte 227 mm)
Voor onbeschermde schroefklemmenblokken

Slot met sleutel

Nr. 850

Planhouder

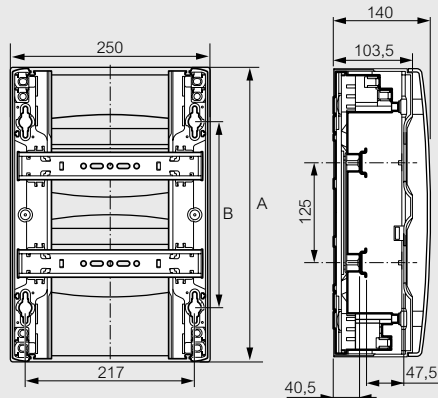
Zelfklevend, wordt op de wandkasten of deuren bevestigd

Witte afdekstrips

RAL 9003
scheidbaar per module en halve module

001660	5 modules
001662	13 modules

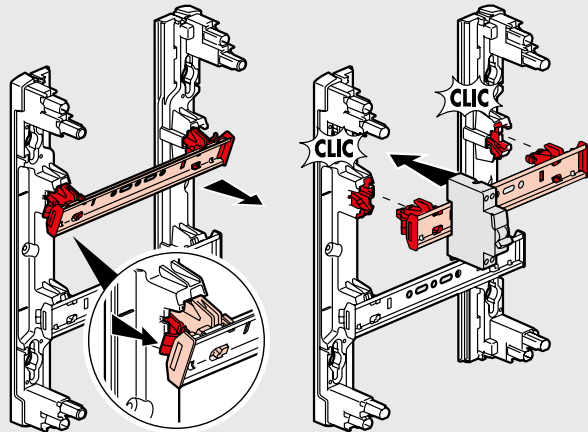
■ **Wandverdeelkasten met 13 modules per rij**



Hartafstand tussen de rails: 125 mm

Ref.	A	B
401216	250	113
401217	375	238
401218	500	363
401219	625	488

Kantelbare en uittrekbare rails



■ **Capaciteit van de klemmenblokken (aantal aansluitingen) en afdekstrips**

Referenties	Aantal klemmen op aardingsklemmenblok		Aantal afdekstrips	
	Schroefklem 6 - 25 mm ²	Steekklem 1,5 - 4 mm ²	5 modules	13 modules
401216	5	9	1	-
401217	5	18	2	-
401218	5	27	1	1
401219	5	27	2	1



 **legrand**

Legrand Group Belgium nv
Kouterveldstraat 9
1831 Diegem
Tel.: +32 (0)2 719 17 11
Fax: +32 (0)2 719 17 00
E-mail: info.be@legrandgroup.be