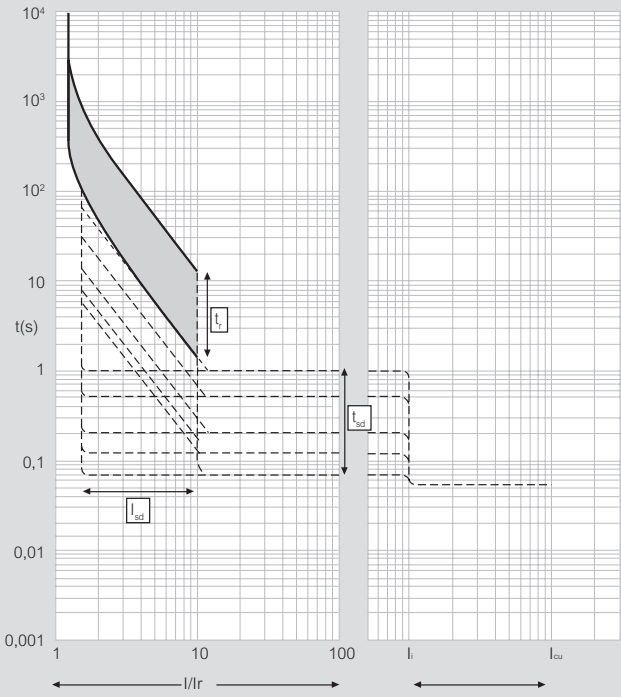


DMX³ 6300/4000/2500

caractéristiques techniques

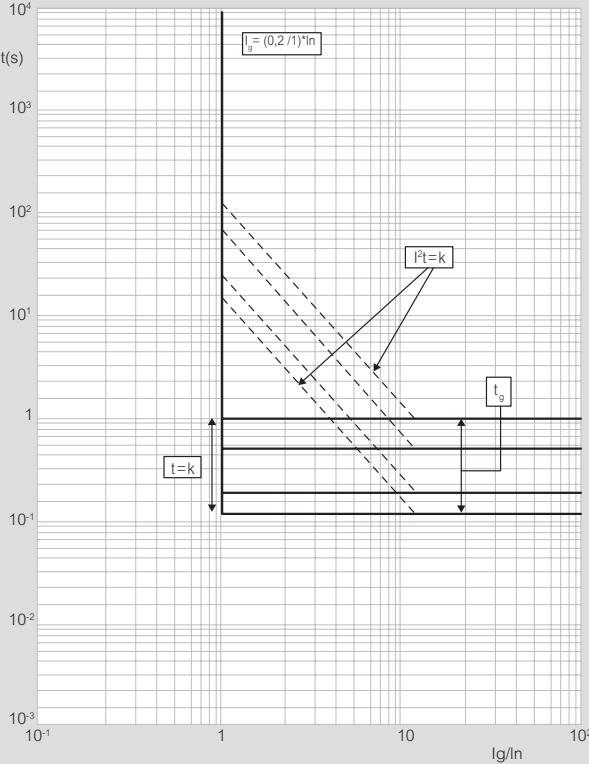
■ Courbes de fonctionnement (exemple pour unité de protection LCD)



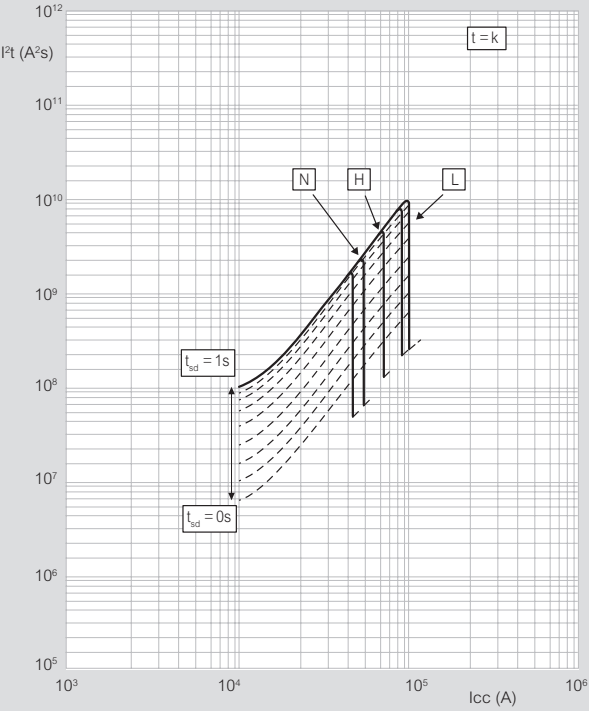
Ir = protection long retard li = protection instantanée réglable
Isd = protection court retard tr = délai de la protection long retard
tsd = délai de la protection court retard

Si le courant de court-circuit est supérieur à I_{cu} ou si l'unité de protection est réglée en position I_{cw}, le temps d'intervention est de 30 ms

■ Protection contre les défauts de terre (LSIg)



■ Limitation en contrainte thermique



N = I_{cu} 50 kA
H = I_{cu} 65 kA
L = I_{cu} 100 kA