

# Détecteurs Autonome Déclencheur (SDAD) Accessoires de mise en sécurité

DAD, BCM et détecteurs automatiques



1 380 32



0 406 71



0 406 72

## Réf. **Détecteur Autonome Déclencheur (DAD)**

**0 406 00**

Conforme à la norme NF S61-961 et certifié NF SSI IP 30 - Classe I (alimentation principale secourue par une alimentation secondaire)

Composition :

- 2 contacts d'asservissement NO/NF - 48 VA/= 5 A
- équipé d'une boucle automatique recevant au maximum 2 détecteurs de même nature, optique réf. 0 406 71 ou de chaleur réf. 0 406 72 et d'une boucle pour 2 Boîtiers de Commandes Manuelles (BCM) maximum réf. 1 380 32
- Possibilité d'asservir 3 dispositifs maximum alimentés en 24 V= d'une puissance totale de 4 W maximum
- Le DAD peut être réarmé à distance via un Bouton de Réarmement à Distance (BRD) réf. 0 697 38L (p. 1157)

Alimentation : 230 V - 50 Hz  
Autonomie de 4 heures assurée par 2 batteries au plomb 12 V - 1,2 Ah réf. 0 407 47 (batteries non livrées)

## **Boîtier de Commande Manuelle (BCM) pour SDAD**

Conforme à la norme NF S 61-961 et certifié NF-SSI Permet de commander un DAS de compartimentage ou de désenfumage géré par un SDAD Boîtier de couleur rouge RAL 3000

**1 380 32**

Réarmement en face avant par clé réf. 0 380 38 (livrée)  
Boîtier de Commande Manuel (BCM)  
Equipé d'un contact O/F - 5 A - 24V=  
Reçoit les kits et accessoires réf. 1 380 93/95, réf. 0 380 97 (p. 1153)  
Deviens IP 65 avec le kit étanchéité réf. 1 380 95

## **Détecteurs Automatiques Incendie (DAI) conventionnels**

Conformes à la norme NF EN 54-7 (DA optique de fumée) et NF EN 54-5 (DA de chaleur)  
Certifiés CE RPC et NF SSI  
Equipés d'un voyant rouge qui s'allume en cas de détection

**0 406 71**

**Détecteur optique de fumée**  
Permet la détection rapide d'un début d'incendie avant l'apparition des flammes  
Livré avec capot de protection pour chantier  
Surface max. typique de détection : 60 m<sup>2</sup>  
Distance max. typique de détection : 5,8 m  
Température d'utilisation : - 20 °C à + 60 °C

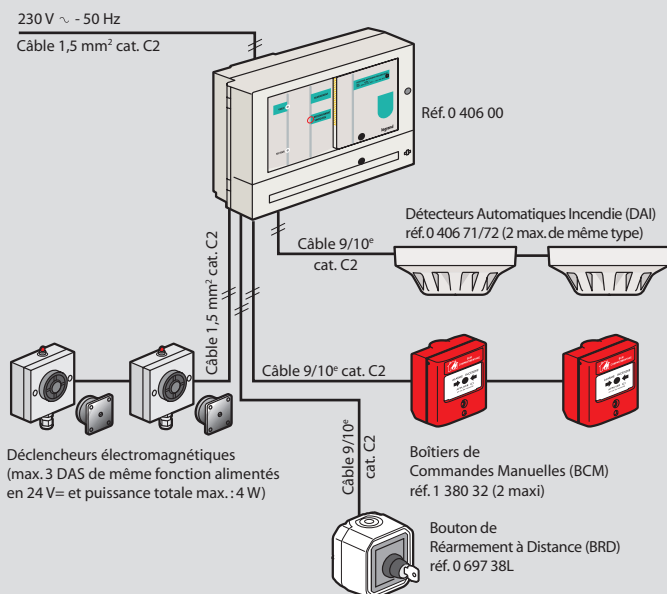
**0 406 72**

**Détecteur de chaleur**  
Détection d'une vitesse d'élévation de température (thermovélocimétrique) ou d'une température supérieure à 60 °C  
Livré avec capot de protection pour chantier  
Surface max. typique de détection : 30 m<sup>2</sup>  
Distance max. typique de détection : 4,4 m  
Température d'utilisation : - 20 °C à + 60 °C

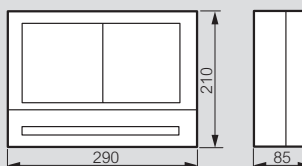
DAD, BCM et détecteurs automatiques

## **DAD réf. 0 406 00**

### Principe d'installation d'un S.D.A.D

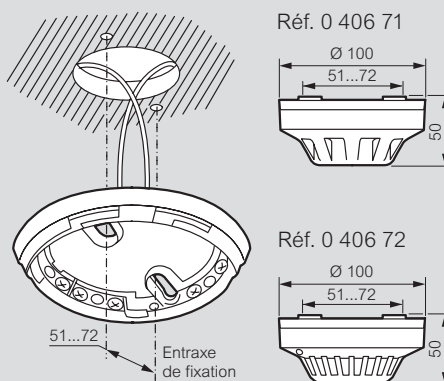


### Dimensions (en mm)



## **Détecteurs automatiques conventionnels**

Arrivée des câbles par l'arrière ou par le côté réf. 0 406 71/72



Déclencheurs manuels  
p. 1153

Pour vos besoins en détecteurs recyclés  
**Contactez votre direction régionale**

Dispositif d'Alarme de Fumée (DAF)  
p. 677