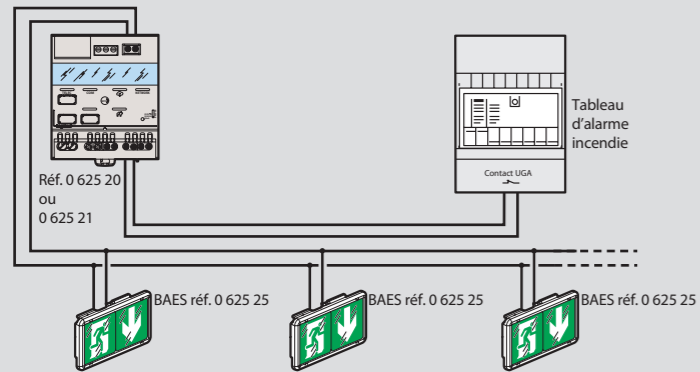


Passerelle de configuration et télécommandes

Télécommandes - pour blocs autonomes ou sources centralisées d'éclairage de sécurité et alarmes incendie

Principe de câblage en visibilité augmentée



- en mode standard : quand l'alarme se déclenche secteur présent tous les blocs clignotent en même temps
 - en mode balisage lumineux d'évacuation les blocs clignotent les uns après les autres selon l'ordre défini pour augmenter la visibilité des dégagements/issues à utiliser et réduire le temps d'évacuation (maximum série de 5 blocs). Ce mode de fonctionnement nécessite d'attribuer un numéro d'ordre aux BAES avec la passerelle de configuration réf. 0 882 40

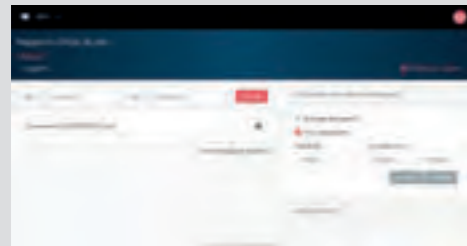
Fonctionnement en mode connecté avec la télécommande réf. 0 625 20 (IP) ou 0 625 21 (radio) et la Web App. Legrand ERPconnecté



Visualisation de l'ensemble des sites surveillés avec identification des installations présentant des défauts de fonctionnement



Identification du nombre de BAES en défaut, avec indication de la nature des défauts et de la référence des produits concernés

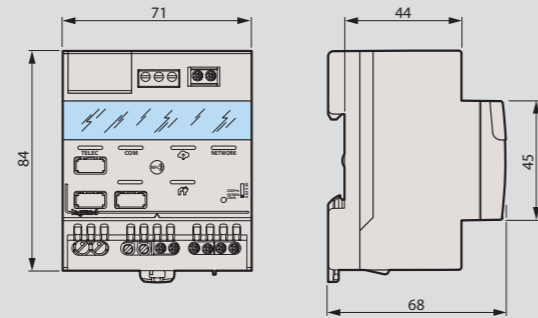


Edition manuelle ou automatique :
 - d'une fiche d'intervention identifiant les actions de maintenance curatives nécessaires à la remise en état d'une installation en défaut
 - d'un rapport d'état d'une installation pour consignation au registre de sécurité de l'établissement



Possibilité de création d'une liste de diffusion pour expédition automatique des fiches d'intervention et/ou rapports d'état d'une installation

Dimensions (mm) réf. 0 625 20

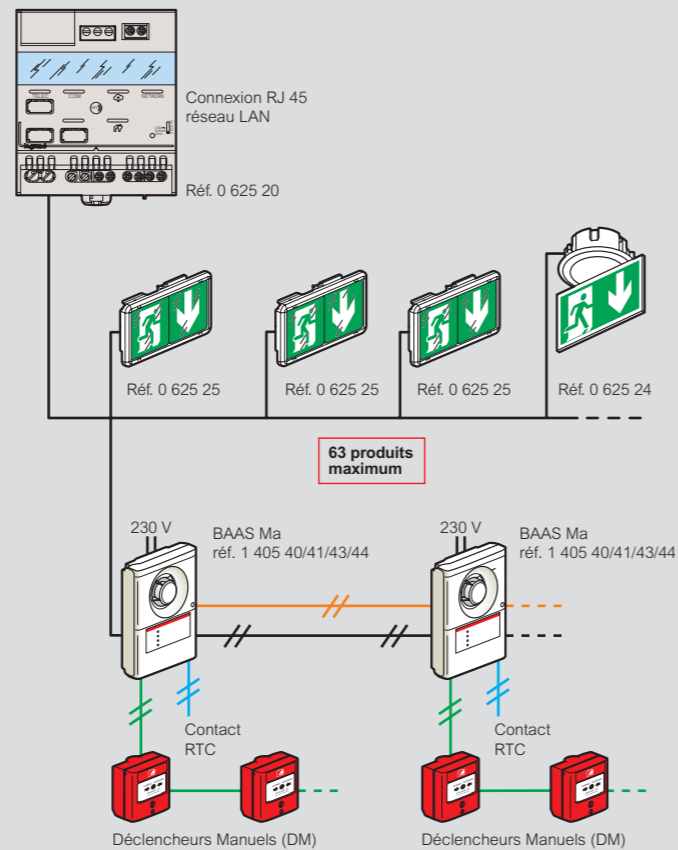


Caractéristiques techniques télécommande réf. 0 625 20

	Mode standard	Mode connecté
Nombre de blocs	Jusqu'à 600	63
Tension de sortie	15 V (TBTS)	15 V
Tension admissible en bout de ligne pour que la télécommande du bloc fonctionne	12 V	12 V
Alimentation	230 V~ - 50 Hz	

Schéma de principe d'une installation avec télécommande modulaire SATI Connecté

63 produits maximum avec une longueur de ligne de télécommande de 700 m max.

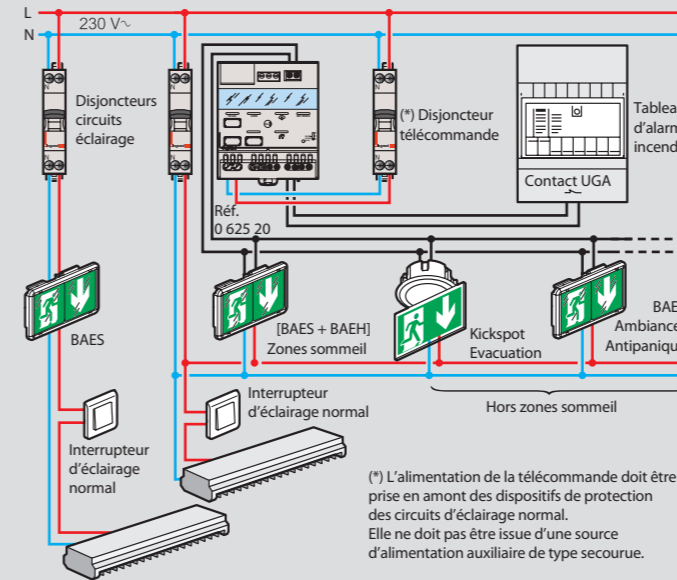


Recyclage des blocs sur legrand.fr

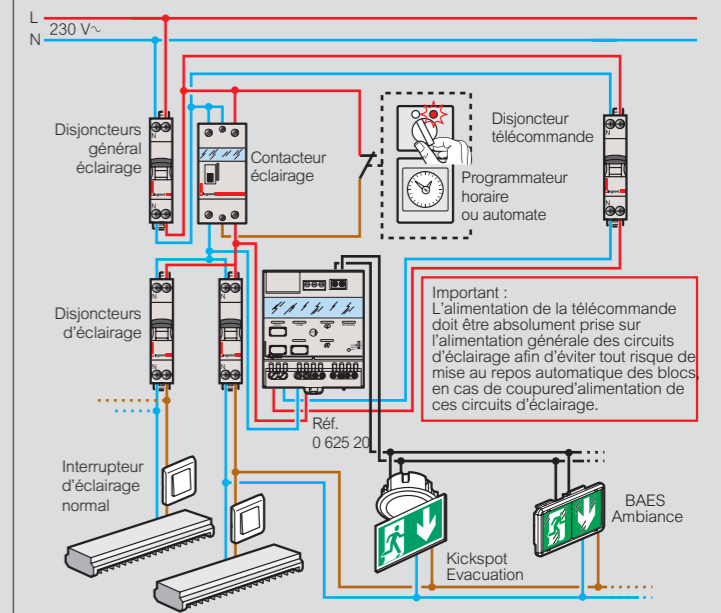
Schémas de câblage (mode standard)

Le principe de câblage est identique en mode SATI Connecté avec 63 produits maximum

Fonctionnement avec des [BAES + BAEH] dans les ERP comportant des locaux à sommeil en mode standard



Mise au repos automatique des blocs en cas de coupure de l'éclairage par programmateur horaire ou automate en mode standard



Coupure de l'éclairage et mise au repos des blocs à distance avec interrupteur à clé (Mosaic réf. 0 766 30 ou Céliane réf. 0 675 31 non fournis) ou par automatisme en mode standard

