

Bâti-rack et rack mural pour coffrets étanches (suite)

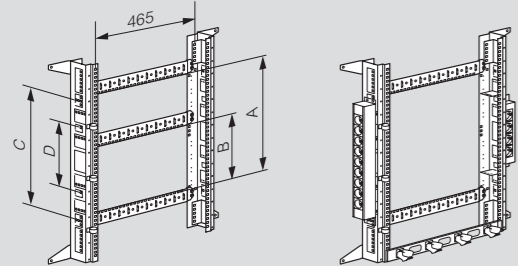
Racks 19" Haute Densité

Réf. rack	Capacité	Réf.	Coffrets Atlantic	
			Dimensions H x L x P (mm)	Dim. utiles A (mm) B (mm)
0 462 27	6 U	0 355 06	400 x 600 x 250	145 105
0 462 28	12 U	0 355 08 0 354 94	600 x 400 x 250	145 105
0 462 28	12 U	0 355 10	600 x 600 x 250	145 105
0 462 28	12 U	0 355 20	600 x 600 x 300	145 155
0 462 28	12 U	0 355 36	600 x 600 x 400	145 255
0 462 28	12 U	0 355 21	600 x 800 x 300	145 155
0 462 29	16 U	0 355 14	800 x 600 x 250	145 105
0 462 29	16 U	0 355 23 0 354 96	800 x 600 x 300	145 155
0 462 29	16 U	0 355 28	800 x 600 x 400	145 255
0 462 29	16 U	0 355 15	800 x 800 x 250	145 105
0 462 29	16 U	0 355 24	800 x 800 x 300	145 155
Coffrets Marina				
0 462 28	12 U	0 362 55/75	600 x 400 x 250	150 100
0 462 29	16 U	0 362 61/81	800 x 600 x 300	150 150
Coffrets Atlantic Inox				
0 462 28	12 U	0 352 05	600 x 400 x 250	145 105
0 462 29	16 U	0 352 11	800 x 600 x 300	145 155

1 : En face des 2 charnières : 20 mm
2 : En face des 2 charnières : 70 mm

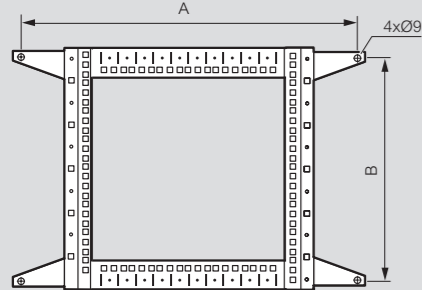
Réglage en profondeur possible avec glissières réf. 0 367 44/45 pour coffrets Atlantic prof. 300 et 400 mm

Entraxes rack VDI (mm)



Réf.	Capacité	A	B	C	D
0 462 27	6 U	-	236,5	-	236,5
0 462 28	12 U	465	236,5	465	236,5
0 462 29	16 U	465	236,5	465	236,5

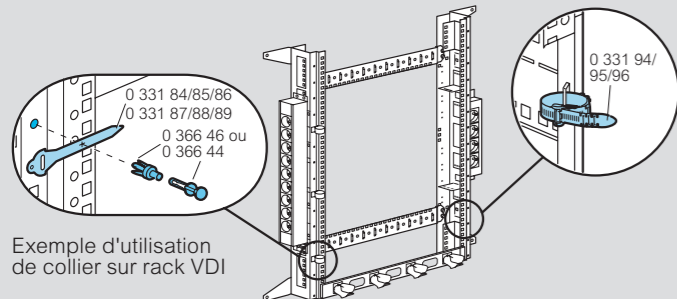
Fixation murale (mm)



Rack mural			
Réf.	Capacité	A	B
0 462 27	6 U	725	325
0 462 28	12 U	725	525
0 462 29	16 U	725	725

Gestion de câblage

Colliers auto agrippants et colliers à témoin de serrage pour fixation sur supports de maintien de câbles et rack VDI

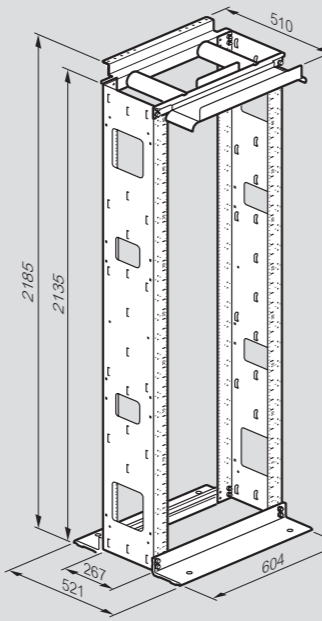


Exemple d'utilisation de collier sur rack VDI

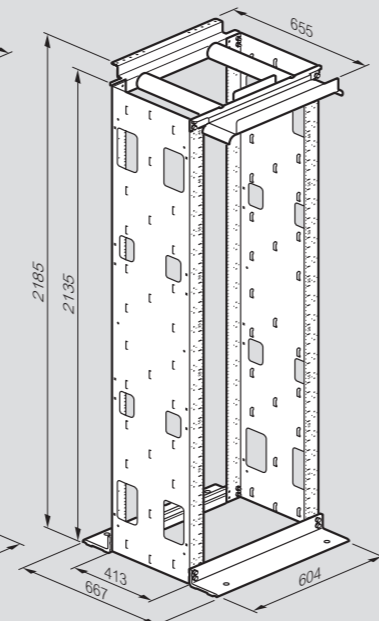
Racks 19" Haute Densité (mm)

Charge admissible: 15 kg/U

Réf. 0 464 06



Réf. 0 464 07

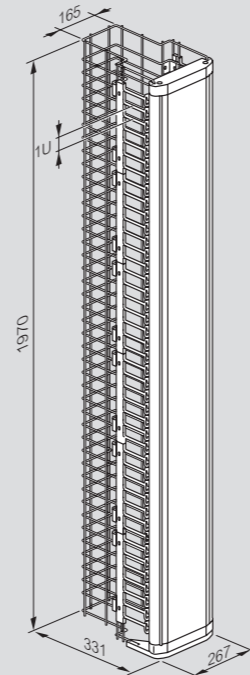
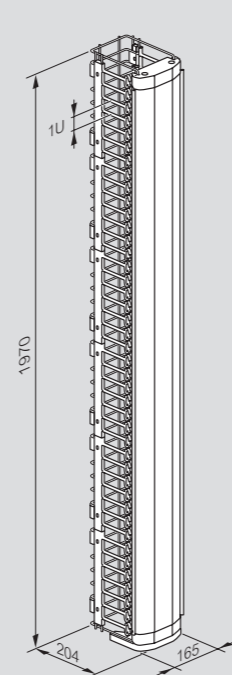
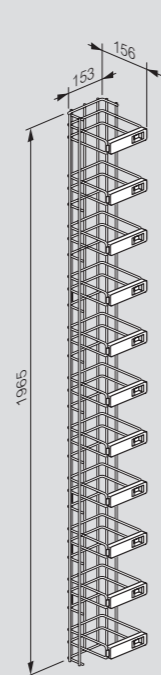


Grille de gestion de cordons (mm)

Réf. 0 464 25

Réf. 0 464 26

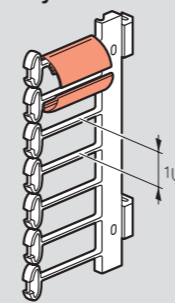
Réf. 0 464 27



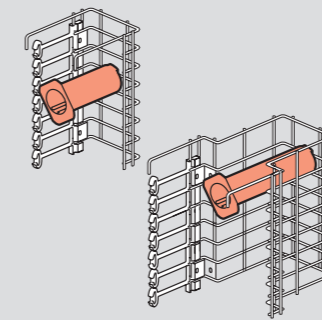
Grille de gestion de cordons (mm)

Réf. 0 464 26/27

Clips de limitation de rayon de courbure



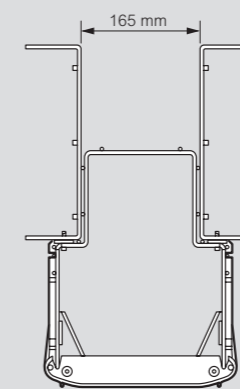
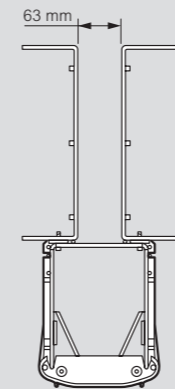
Support de lovage des cordons



Jumelage des racks avec grille de gestion des cordons

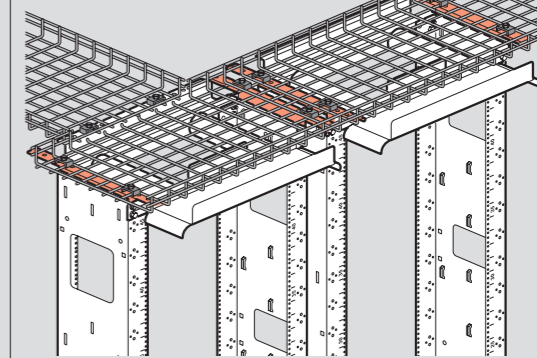
Réf. 0 464 25/26

Réf. 0 464 27



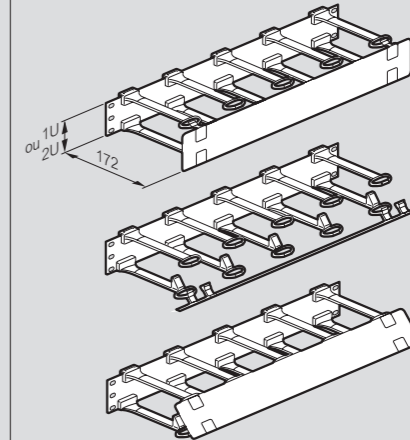
Supports chemins de câbles

Réf. 0 464 18/19



Panneaux de gestion de cordons 19" (mm)

Réf. 0 465 70/71



Pour la réalisation des réseaux VDI, logiciel **LCS PRO³** à télécharger sur legrand.fr