

# Baies 19" Linkeo

## Caractéristiques générales

Baies associables métalliques  
 Revêtement polyester texturé RAL 7016 assurant une excellente tenue à la corrosion et aux rayures  
 Porte avant simple ou double en verre de sécurité sérigraphié  
 Indice de protection (étanchéité) contre les corps solides et liquides : IP 20  
 Indice de protection contre les chocs mécaniques : IK 08  
 Perforations des montants 19" : 9,5 x 9,5 mm  
 Charge admissible : 400 kg

## Conformité aux normes

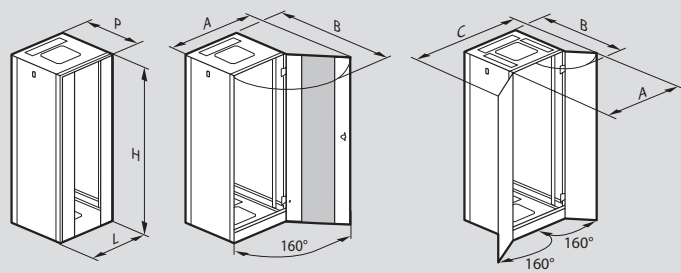
Les baies Linkeo sont conformes aux normes suivantes :

<b>IEC 61587 EN 61587</b>	Structures mécaniques pour équipement électronique : essais
<b>IEC 60529 EN 60529</b>	(NF C 20-010) Degrés de protection procurés par les enveloppes (code IP)
<b>IEC 62262 EN 62262</b>	(NF EN 50102, NF C 20-015) Degrés de protection procurés par les enveloppes de matériels électriques contre les impacts mécaniques externes (code IK)
<b>IEC 62368 EN 62368</b>	Sécurité des matériels de traitement de l'information
<b>EIA-310-E</b>	Baies, racks, panneaux et équipements associés (ANSI / EIA-310-E-2005)
<b>IEC 60297-3-100 DIN 41414-7</b>	(NF C 20-150, NF C 20-151) Dimensions des structures mécaniques de la série 482,6 mm (19 in)

Les baies Linkeo permettent de s'intégrer à des installations conformes aux normes suivantes :

<b>ISO/IEC 11801 EN 50173</b>	Technologie de l'information - Systèmes génériques de câblage
<b>ISO/IEC 14763-2 EN 50174-2</b>	Installation pour systèmes génériques de câblage
<b>NF C 15-100 Partie 4-41</b>	Installations électriques à basse tension - Règles
<b>NF-C 90-483</b>	Câblage résidentiel des réseaux de communication
<b>IEC 60364-4-41</b>	Installations électriques basse tension : - Protection pour assurer la sécurité - Protection contre les chocs électriques

## Dimensions utiles (mm)



## Baies porte avant simple

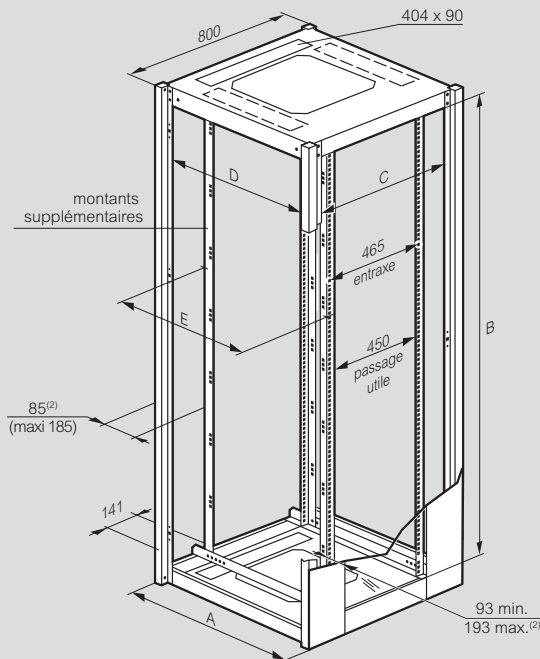
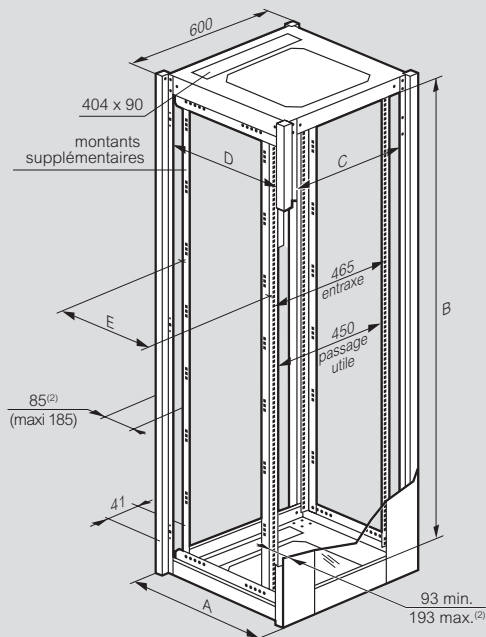
Dimensions baie	Dimensions hors-tout				
	H <sup>(1)</sup>	L	P	A	B
<b>24 U 600 x 600</b>	1226	610	630	1138	1210
<b>24 U 800 x 800</b>		810	830	1525	1610
<b>33 U 600 x 600</b>	1626	610	630	1138	1210
<b>33 U 800 x 800</b>		810	830	1525	1610
<b>42 U 600 x 600</b>	2026	610	630	1138	1210
<b>42 U 600 x 800</b>		610	830	1138	1410
<b>42 U 600 x 1000</b>		610	1030	1138	1610
<b>42 U 800 x 600</b>		810	630	1525	1410
<b>42 U 800 x 800</b>		810	830	1525	1610
<b>42 U 800 x 1000</b>		810	1030	1525	1810
<b>47 U 800 x 800</b>	2248	810	830	1525	1610
<b>47 U 800 x 1000</b>		810	1030	1525	1810

## Baies porte avant double

Dimensions baie	H <sup>(1)</sup>	L	P	A	B	C
<b>42 U 800 x 600</b>	2026	810	630	1164	1528	1011
<b>42 U 800 x 800</b>			830			1211
<b>42 U 800 x 1000</b>			1030			1411

1 : Sans les pieds de réglage de niveau (+19 à 39 mm avec pieds)

## Dimensions utiles (mm)



Dimensions baie	A <sup>(1)</sup>	Passage utile			E	Regard en verre Porte
		B	C	D		
<b>24 U 600 x 600</b>	630	1081	490	490	425	1073 x 360
<b>24 U 800 x 800</b>	830		690	690	625	1073 x 450
<b>33 U 600 x 600</b>	630	1481	490	490	425	1473 x 360
<b>33 U 800 x 800</b>	830		690	690	625	1473 x 450
<b>42 U 600 x 600</b>	630	1881	490	425	1873 x 360	1873 x 450
<b>42 U 600 x 800</b>	830		490	625		
<b>42 U 600 x 1000</b>	1030		890	825		
<b>42 U 800 x 600</b>	630		490	425		
<b>42 U 800 x 800</b>	830		690	625		
<b>42 U 800 x 1000</b>	1030		890	825		
<b>47 U 800 x 800</b>	830	2103	690	690	625	2095 x 450
<b>47 U 800 x 1000</b>	1030		690	890	825	2095 x 450

1 : Dimensions hors tout  
 2 : Réglage au pas de 25 mm