

Distribution d'énergie

montage des PDU 19" 1 U LCS³

PDU 19" 1 U

6 468 05



6 468 07



6 468 09



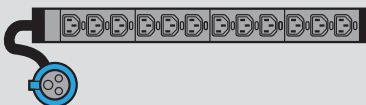
6 468 11



6 468 14



6 468 15



6 468 20



6 468 22



6 468 30



6 468 33

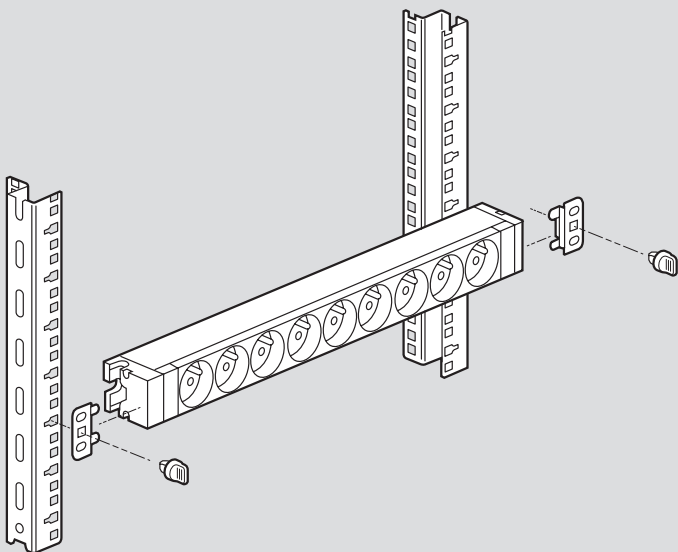


6 468 35

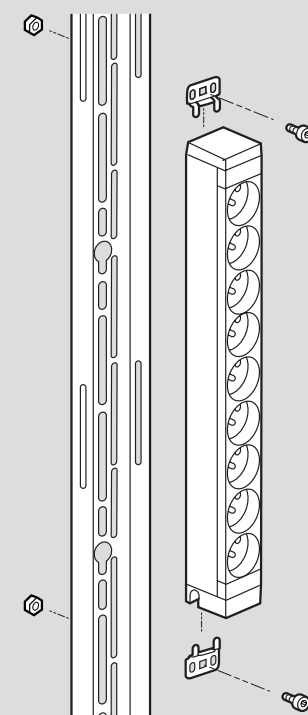


Montage horizontal dans les enveloppes 19" Legrand

Montage possible dans toutes les enveloppes 19" Legrand hors racks 19" Haute Densité (p. 1100) pour lesquels l'utilisation de la visserie réf. 0 464 23 (p. 1100) est obligatoire



Montage vertical dans les baies LCS² avec le support 0 465 75/76



Principe de verrouillage des cordons sur prises C13 et C19

