

# Coffrets LCS<sup>3</sup>

## Caractéristiques générales

Coffrets muraux métalliques  
 Revêtement polyester texturé RAL 7016 assurant une excellente tenue à la corrosion et aux rayures  
 Porte avant en verre de sécurité  
 Indice de protection (étanchéité) contre les corps solides et liquides : IP 20  
 Indice de protection contre les chocs mécaniques : IK 08  
 Perforation des montants 19" : 9,5 x 9,5 mm  
 Charge admissible : 3 kg/U (soit 48 kg pour un coffret 19" 16 U)  
 12 kg pour le coffret 10" 6 U

## Conformité aux normes

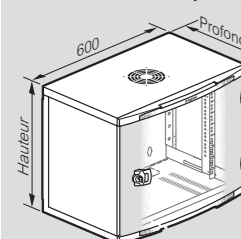
Les coffrets sont conformes aux normes suivantes :

<b>IEC 61587 EN 61587</b>	Structures mécaniques pour équipement électronique : essais
<b>IEC 60529 EN 60529</b>	(NF C 20-010) Degrés de protection procurés par les enveloppes (code IP)
<b>IEC 62262 EN 62262</b>	(EN 50102, NF C 20-015) Degrés de protection procurés par les enveloppes de matériels électriques contre les impacts mécaniques externes (code IK)
<b>IEC 62368 EN 62368</b>	Sécurité des matériels de traitement de l'information
<b>EIA-310-E</b>	Baies, racks, panneaux et équipements associés (ANSI / EIA-310-E-2005)
<b>IEC 60297-3-100 DIN 41414-7</b>	(NF C 20-150, NF C 20-151) Dimensions des structures mécaniques de la série 482,6 mm (19 in)

Les coffrets permettent de s'intégrer à des installations conformes aux normes suivantes :

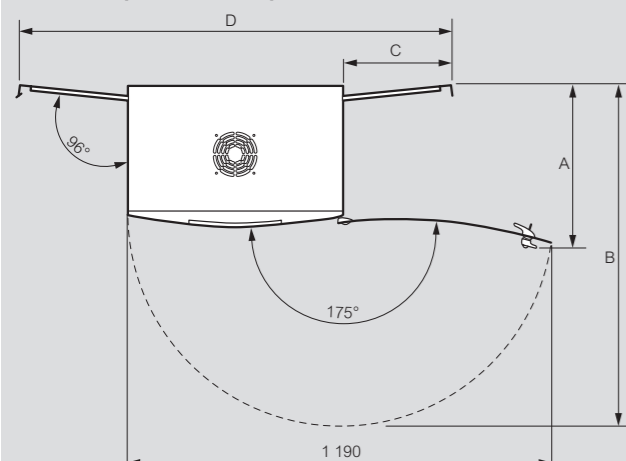
<b>ISO/IEC 11801 EN 50173</b>	Technologie de l'information - Systèmes génériques de câblage
<b>ISO/IEC 14763-2 EN 50174-2</b>	Installation pour systèmes génériques de câblage
<b>NF C 15-100 Partie 4-41</b>	Installations électriques à basse tension - Règles
<b>NF-C 90-483</b>	Câblage résidentiel des réseaux de communication
<b>IEC 60364-4-41</b>	Installations électriques basse tension : - Protection pour assurer la sécurité - Protection contre les chocs électriques

## Dimensions (mm)

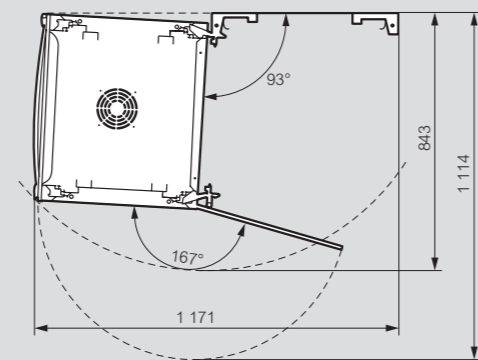


	Réf.	Capacité	Haut.	Larg.	Prof.
Coffrets 19" fixes	0 462 00	6 U	350	400	600
	0 462 01	9 U	500		
	0 462 02	12 U	600		
	0 462 03	16 U	800	580	
	0 462 06	9 U	500		
	0 462 07	12 U	600		
	0 462 08	16 U	800	615	
	0 462 09	21 U	1000		
	0 462 11	9 U	500		
Coffrets 19" pivotants	0 462 12	12 U	600	600	615
	0 462 13	16 U	800		
	0 462 14	21 U	1000		
Coffret 10"	0 462 20	6 U	352	314	300

## Ouverture porte avant et panneaux latéraux

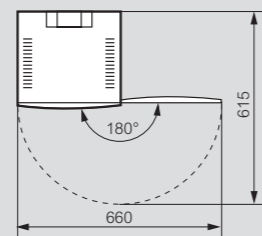


## Ouverture fond pivotant



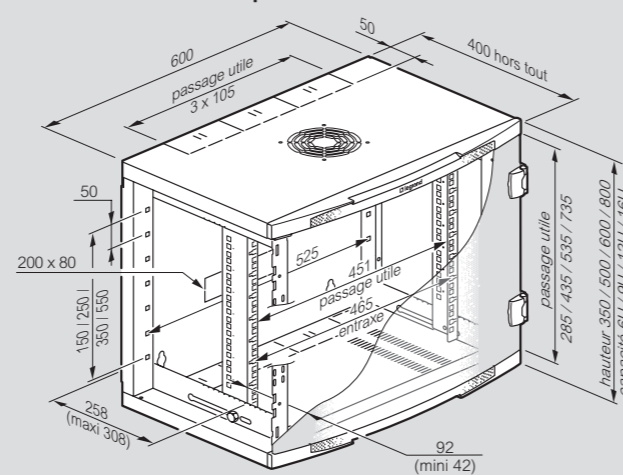
	Réf.	Portes ouvertes		Panneaux ouverts	
		A	B	C	D
Coffrets 19" fixes	0 462 00	400	962	305	1205
	0 462 01				
	0 462 02				
	0 462 03				
	0 462 06				
	0 462 07				
Coffrets 19" pivotants	0 462 08	580	1140	482,5	1565
	0 462 09				
	0 462 11				
	0 462 12				
	0 462 13				
	0 462 14				

## Ouverture porte coffret 10" réf. 0 462 20

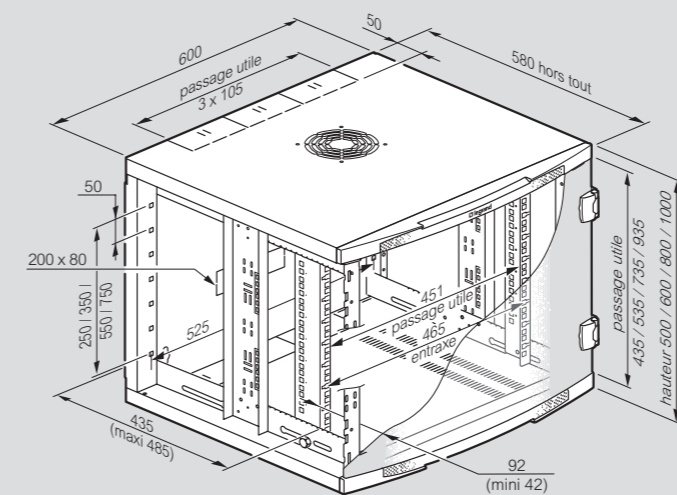


## Dimensions utiles (mm)

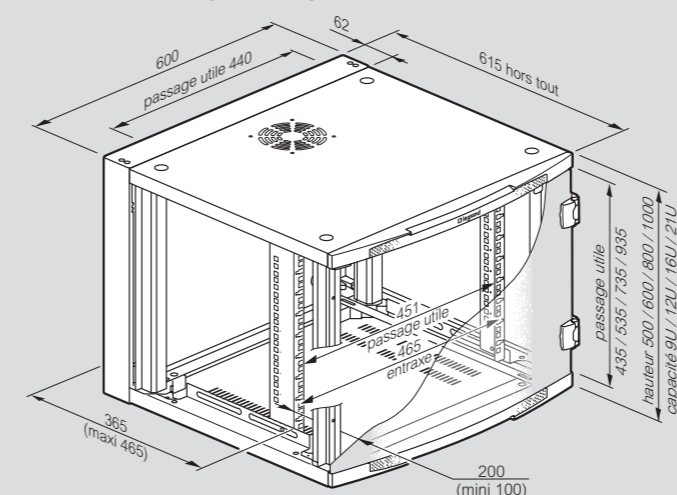
### Coffrets 19" LCS<sup>3</sup> fixes prof. 400 mm



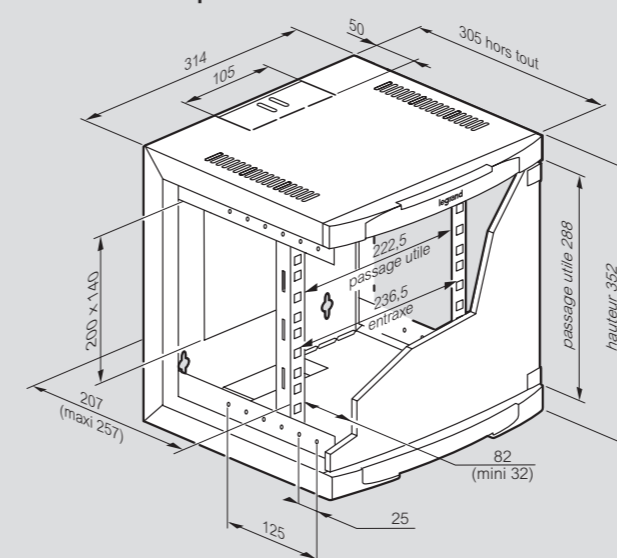
### Coffrets 19" LCS<sup>3</sup> fixes prof. 580 mm



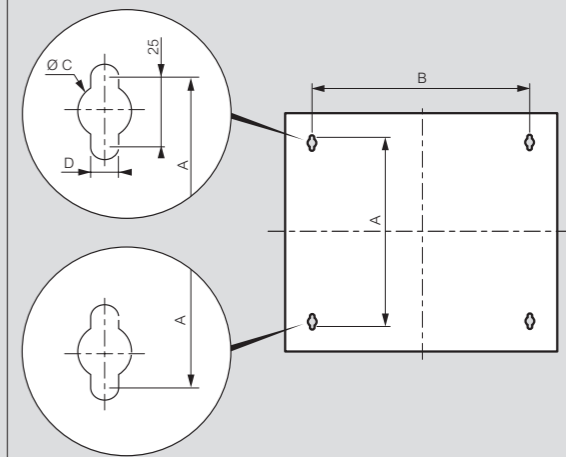
### Coffrets 19" LCS<sup>3</sup> pivotants prof. 600 mm



### Coffret 10" LCS<sup>3</sup> prof. 300 mm



## Fixation des coffrets (mm)



	Capacité	A	B	C	D
Coffrets 19" fixes	6 U	275	408	20	11
	9 U	425			
	12 U	525			
	16 U	725			
	21 U	925			
Coffrets 19" pivotants	9 U	425	500	18	9
	12 U	525			
	16 U	725			
	21 U	925			
Coffrets 10"	6 U	275	250	15	6,5

## Poids (kg)

	Réf.	Poids
Coffrets 19" fixes	0 462 00	16,7
	0 462 01	20,4
	0 462 02	22,8
	0 462 03	26
	0 462 06	25,7
	0 462 07	32,7
	0 462 08	41,5
	0 462 09	52,5
	0 462 11	31,8
Coffrets 19" pivotants	0 462 12	40
	0 462 13	47,3
	0 462 14	59
Coffret 10"	0 462 20	8