

## Baies et baies serveur 19" LCS<sup>3</sup>

entrées de câbles, gestion thermique et supports PDU

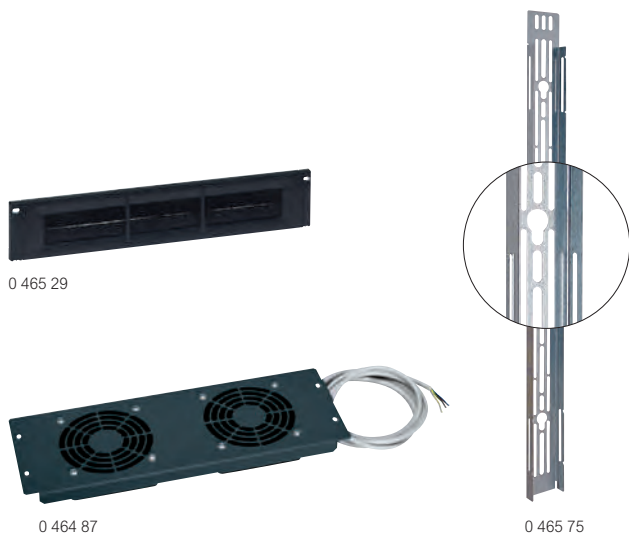


Tableau de choix p. 1050-1051  
Caractéristiques techniques p. 1109

Réf.	Entrées de câbles 19"
	Noir RAL 9005
<b>0 465 28</b>	<b>Plaques plastique avec balai, clippage direct</b>
<b>0 465 29</b>	1 U
	2 U
<b>0 465 30</b>	<b>Plaques métal avec balai</b>
<b>0 465 31</b>	1 U
	2 U
	<b>Gestion thermique</b>
	<b>Plaques avec ventilateurs 3 U</b>
	Se fixent aux entrées de câbles 19"
	Câble d'alimentation de 2,5 m. 230 V~
	Gris anthracite RAL 7016
<b>0 464 87</b>	2 ventilateurs
<b>0 464 88</b>	3 ventilateurs
	<b>Tiroirs de ventilation 1 U</b>
	Permettent le brassage d'air interne. Se fixent sur 2 montants 19"
	Interrupteur ON/OFF. Livré avec cordon d'alimentation
	230 V~. Noir RAL 9005
<b>0 464 89</b>	Tiroir 2 ventilateurs
	Profondeur 150 mm
<b>0 464 90</b>	Tiroir 4 ventilateurs
	Profondeur 300 mm
<b>0 348 48</b>	<b>Thermostat</b>
	Réglable de 5 à 60 °C, 230 V~, 50/60 hz
	Contact à ouverture (5 A) et contact à fermeture (10 A)
	Fixation magnétique
	<b>Supports de PDU</b>
	Supports verticaux se fixant à l'arrière des baies et baies
	serveur 19" LCS <sup>2</sup> . Permettent le montage de PDU 19" en
	vertical et des PDU verticaux par fixation à vis ou boutonnières,
	voir page technique (p. 1113)
<b>0 465 75</b>	Pour baies 42 U
<b>0 465 76</b>	Pour baies 47 U
	<b>Accessoires</b>
<b>0 464 84</b>	<b>Kit anti-basculement</b>
	Stabilise une baie lors de l'extraction
	de produits lourds installés sur équipement
	télescopique
<b>0 464 86</b>	<b>Kit de fixation au sol</b>
	Permet de fixer de manière permanente
	une baie au sol par le blocage des pieds
	de nivellement
<b>0 464 83</b>	<b>Roulettes</b>
	Jeux de 4 roulettes pivotantes
	Charge totale admissible sur les 4 roulettes : 380 kg

## Baies et baies serveur 19" LCS<sup>3</sup>

gestion de câblage, extension de brassage

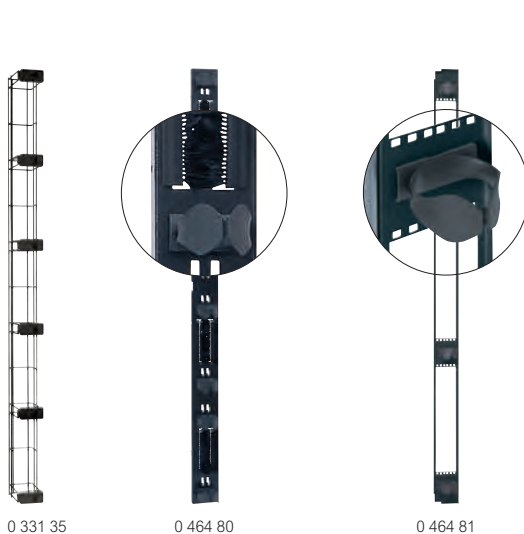


Tableau de choix p. 1050-1051  
Caractéristiques techniques p. 1109

Réf.	Gestion des câbles et cordons
	<b>Jeu de 3 supports de gestion de câbles</b>
	Fixation sur structure
	Montage rapide sans vis des grilles guide-câbles
<b>0 464 72</b>	Pour baies larg./prof. 600 mm
<b>0 464 73</b>	Pour baies larg./prof. 800 mm
<b>0 464 74</b>	Pour baies prof. 1000 mm
	<b>Grilles guide-câbles plates</b>
	Montage rapide sans vis sur les supports de gestion de câbles
	Largeur 250 mm
<b>0 464 76</b>	Pour baie 33 U
<b>0 464 77</b>	Pour baies 42 U
	<b>Grilles guide-câbles en U</b>
	Pour réalisation d'un chemin de câbles
	S'associent avec les traverses de liaison réf. 0 476 93/94/95
	dans un socle hauteur 200 mm de baies associées, et les
	supports 0 464 78/79 sur baies serveur
	Hauteur 54 mm - Longueur 3 m
<b>0 464 69</b>	Largeur 200 mm
<b>0 464 70</b>	Largeur 400 mm
	<b>Grille de gestion verticale des cordons</b>
	Pour baies 42 U - larg. 800 mm
	Se fixe sur les montants 19"
<b>0 331 35<sup>1</sup></b>	Grille avec loquets de fermeture articulés
	1560 x 100 x 150 mm
	<b>Passe-fils vertical</b>
	Pour baies 42 U - larg. 800 mm
	Se fixe sur les montants 19"
<b>0 464 80<sup>1</sup></b>	Jeu de 2 panneaux verticaux avec passages balai
	Livré avec 10 bracelets guide-câbles réf. 0 465 42, 3 colliers
	réf. 0 331 94, 3 colliers réf. 0 331 95 et 3 colliers réf. 0 331 96.
	Noir RAL 9005
	<b>Extension de brassage</b>
	Pour baies 42 U - larg. 800 mm
	Se fixe sur les montants 19"
<b>0 464 81</b>	Jeu de 2 montants permettant d'augmenter la capacité
	de la baie de 12 U pour le montage d'équipements 19"
	en vertical (panneaux passe-fils, PDU 19"...)
	Livré avec 8 bracelets guide-câbles réf. 0 465 42
	Noir RAL 9005

<sup>1</sup> : Se monte également dans Altis 19" larg. 800 mm

Pochettes autocollantes pour plans  
p. 180