

## Boîtes de sol hauteur réduite

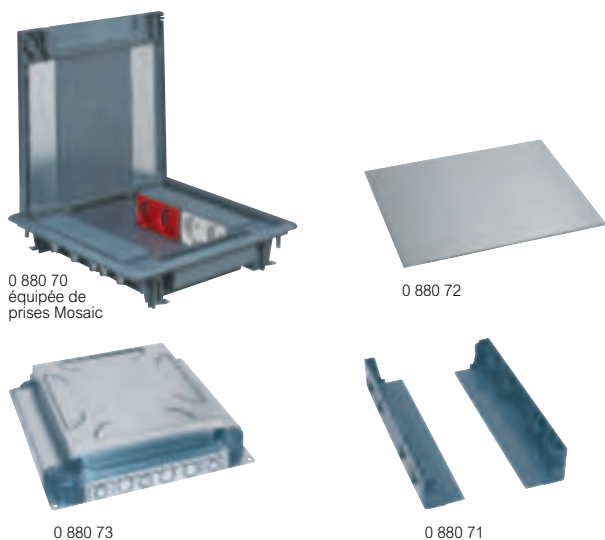


Tableau de suggestion d'installation des prises et supports d'installation p. 922

Réf. **Boîte de sol à "hauteur réduite" 50 mm**

**0 880 70** **16 modules**

Pour plancher technique ou chape béton de 50 à 70 mm  
 Pour chape béton, utiliser la boîte d'encastrement réf. 0 880 73  
 Pour plancher technique utiliser le kit électroisolant réf. 0 880 71  
 Livrée avec couvercle pour moquette  
 Pour positionnement vertical des appareillages  
 Garanti la parfaite séparation des courants  
 Ouverture facile par anneau  
 Reçoivent des mécanismes Mosaic Link (p. 910 à 911)  
 Couleur : gris RAL 7031  
 Peut être équipée de plaque de finition inox réf. 0 880 72

**0 880 72** **Plaque de finition inox**

Pour boîte de sol à "hauteur réduite" 50 mm réf. 0 880 70

**Boîte d'encastrement pour chape béton et kit électroisolant pour plancher technique**

Permet l'intégration des boîtes de sol à hauteur réduite 50 mm réf. 0 880 70 dans chape béton ou plancher technique  
 Alimentation par conduits flexibles Ø16, 20 et 25 mm ou goulottes de sol hauteur 28 mm

**0 880 73** Boîte d'encastrement pour chape béton  
**0 880 71** Kit électroisolant pour plancher technique

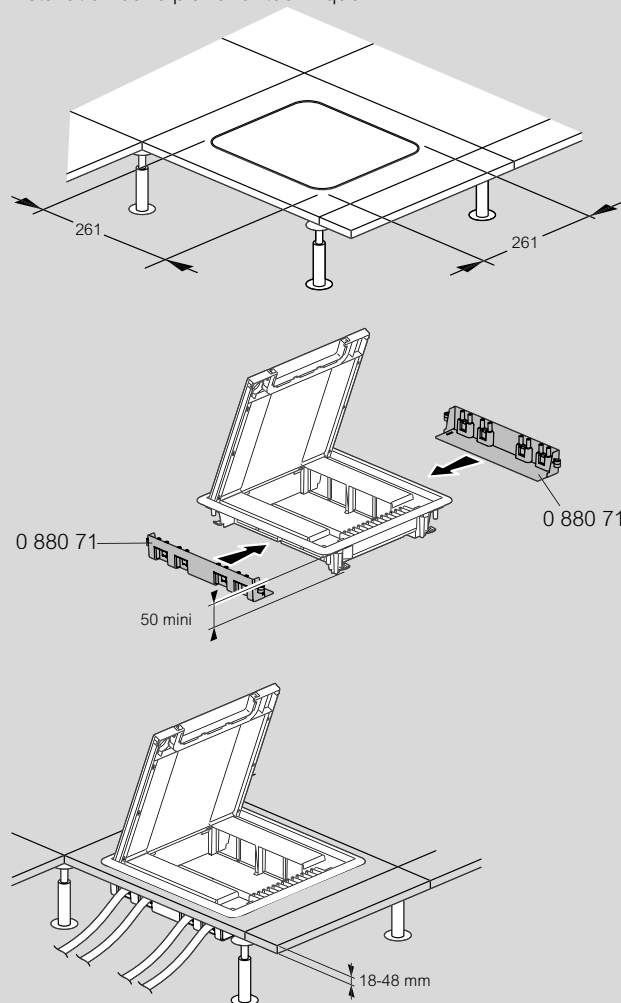
## Boîtes de sol hauteur réduite

### caractéristiques techniques

#### Boîtes de sol hauteur réduite

##### Principe d'installation

Installation dans plancher technique



Installation dans chape béton

