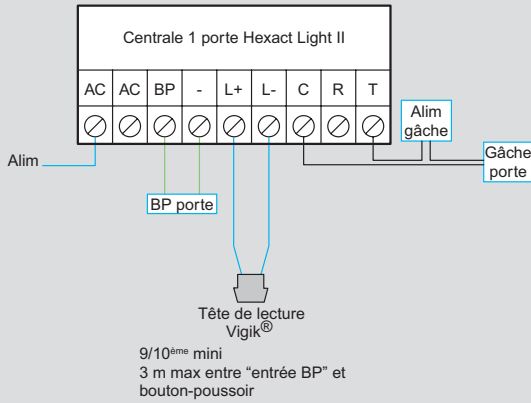


Contrôle d'accès Vigik®

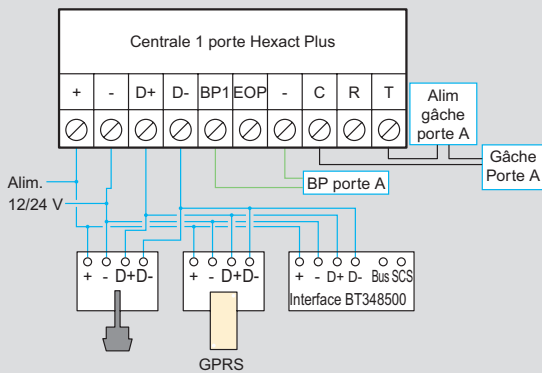
schémas de raccordement

■ Schémas de raccordement centrale

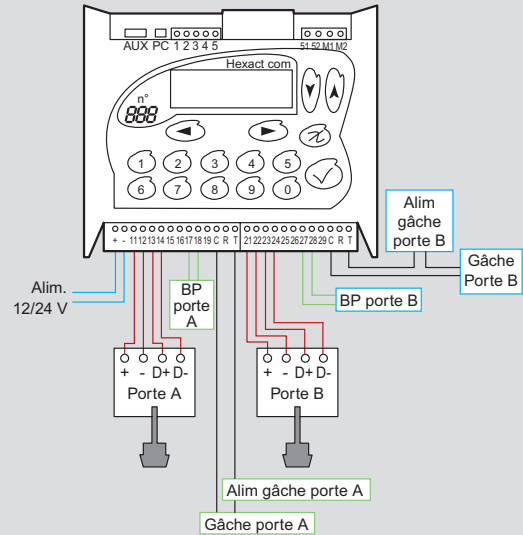
Centrale Hexact Light II équipée d'une tête de lecture Vigik®
Liaison entre centrale et lecteur : 2 fils
Alimentation : 10 - 20 V_~ ou 12 - 15 V_~



Centrale Hexact Plus : équipée d'une tête de lecture Vigik®
Alimentation : 10 / 15 V_~



Centrale Hexact Com : à compléter par des têtes de lecture Vigik® selon le nombre de porte
Alimentation : 12 / 24 V_~



■ Exemple pour gestion multiportes avec centrale Hexact® Com

Nombre de portes	Composition centrale
1 à 2 portes	1 centrale BT348041 2 lecteurs BT348701 en fonction du nombre de portes
3 à 4 portes	1 centrale BT348041 1 carte d'extension BT348702 3 à 4 lecteurs BT348701 en fonction du nombre de portes