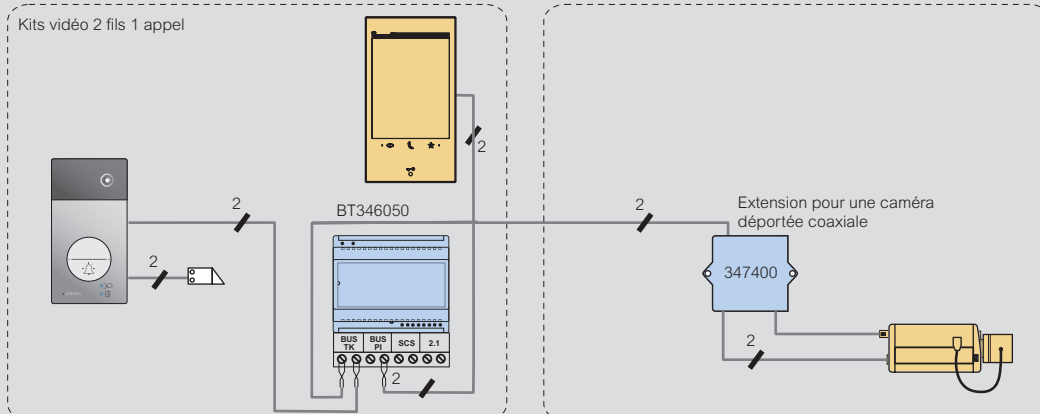


Kits portiers audio-vidéo

accessoires pour intégration de caméras supplémentaires

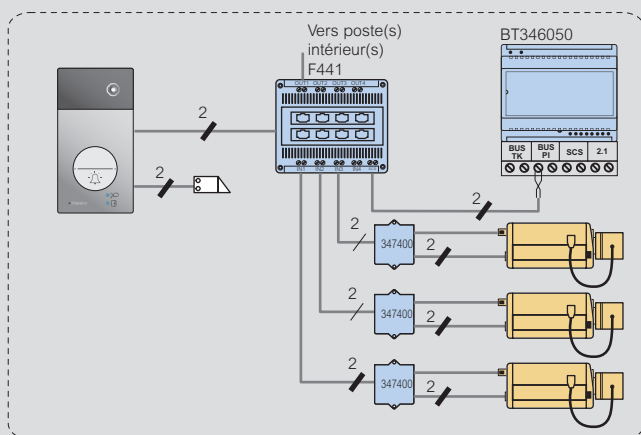
Intégration de caméra(s) supplémentaire(s)

Kits vidéo 2 fils 1 appel



Installation avec
1 caméra déportée

Installation possible y compris dans le cas de postes intérieurs audio ou vidéo supplémentaires. Maxi 1 platine vidéo + 1 caméra déportée



Installation avec
3 caméras déportées (maxi)

Pour une installation avec 2 ou 3 caméras déportées (ou platines vidéo supplémentaires) utiliser le mixeur vidéo réf. F441 à la place de la réf. 346830