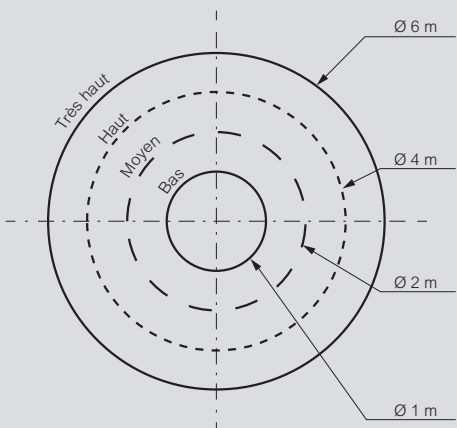


Chartres Infini

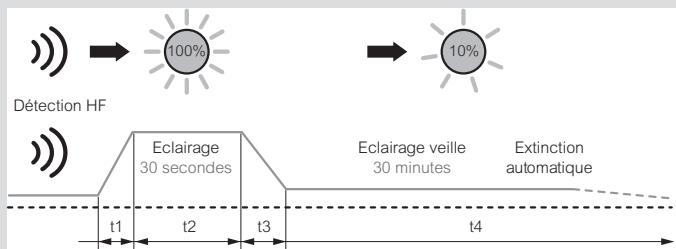
hublots extra-plats LED - 1000 à 4000 lm (flux lumineux restitué) (suite)

Distances indicatives des lobes de détection

Plafonnier hauteur 2,5 m



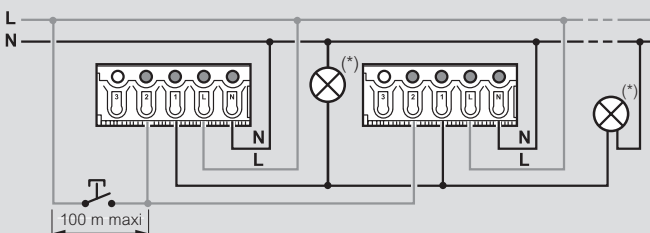
Préavis d'extinction + Préavis + Veille



Les temps t1, t2, t3 et t4 sont paramétrables avec la passerelle de configuration réf. 0 882 40

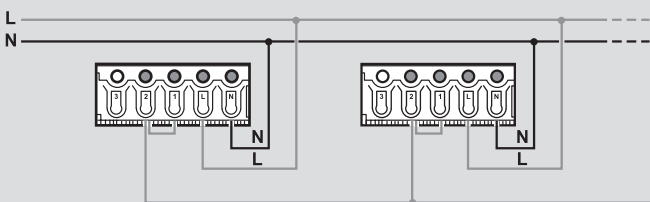
Schémas de câblage

Détection avec commande générale déportée avec charges associées

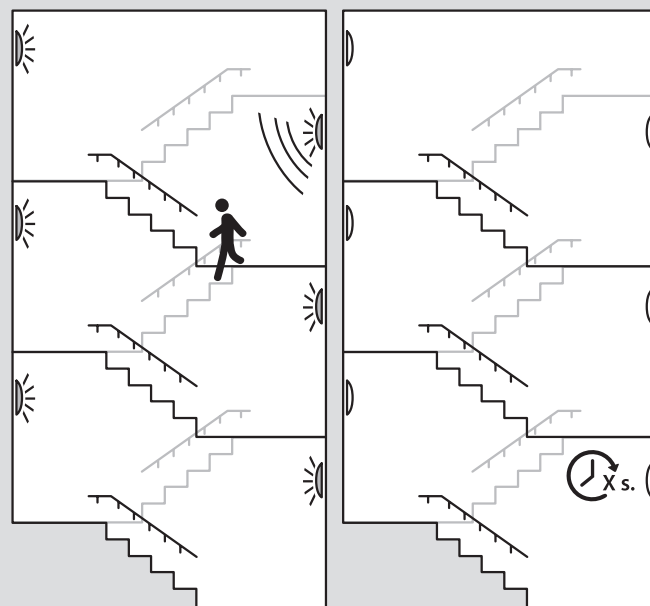


Lors d'une détection, seul le hublot qui a détecté s'allume, ainsi que les charges.
 En mode poussoir, l'appui sur la commande lance la temporisation (allumage des hublots et des charges associées), la détection est active.
 En mode interrupteur, l'appui sur la commande (circuit fermé) provoque l'allumage des hublots. La détection n'est plus active.
 En mode interrupteur, l'appui sur la commande (circuit ouvert) provoque l'extinction des hublots. La détection est active.

Détection maître - maître

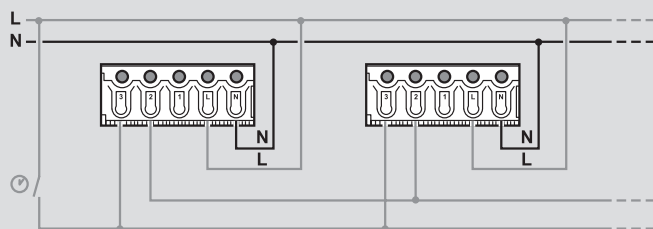


L'entrée commande 2 doit être configurée en interrupteur.
 Lors d'une détection sur l'un des hublots, tous les hublots s'allument.



Allumage de tous les hublots sur détection

Mode étendu simple



L'entrée commande 2 doit être configurée en interrupteur



Fonctionnement :
 AUTO ON/OFF
 Allumage 100 %
 Pas de veille



Fonctionnement :
 AUTO ON/OFF
 Allumage 70 %
 Veille 10 % illimité

