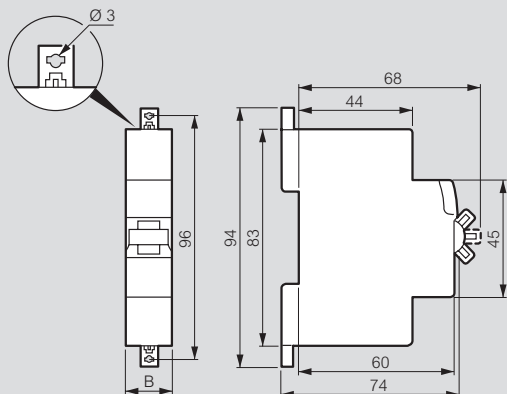


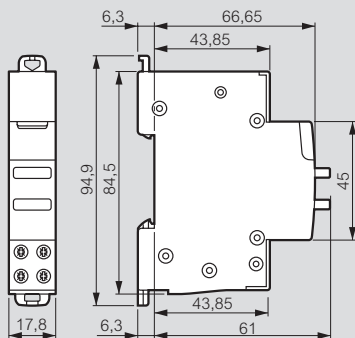
Cotes d'encombrement

Interrupteurs inverseurs

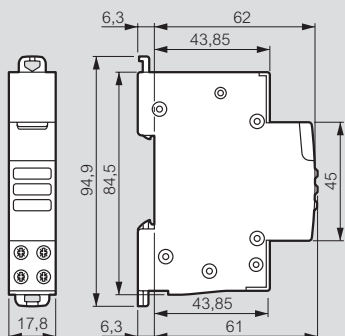


Réf.	B
4 129 00/02/04	17,7
4 129 01/03	35,6

Poussoirs et inters poussoirs



Voyants LED



Caractéristiques électriques

Interrupteurs inverseurs

Puissance dissipée par pôle : 1,5 W
 Catégorie de surtension : 4 kV±
 Rigidité diélectrique : 2 kV±
 Degré de pollution : 2

Poussoirs et inters à poussoirs

Endurance électrique : 30 000 cycles suivant AC12
 (cos φ = 0,9) IEC 60947-5-1
 Endurance électrique sous fluos souhaitées : 30000 cycles
 suivant la norme NF EN 60669-1

Voyants

Equipés d'une LED non interchangeable
 Durée de vie de la LED : 100 000 h.
 Consommation de la LED :
 - 0,17 W en 230 V
 - 0,11 W en 24 V