

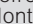
Alimentations à découpage

monophasées

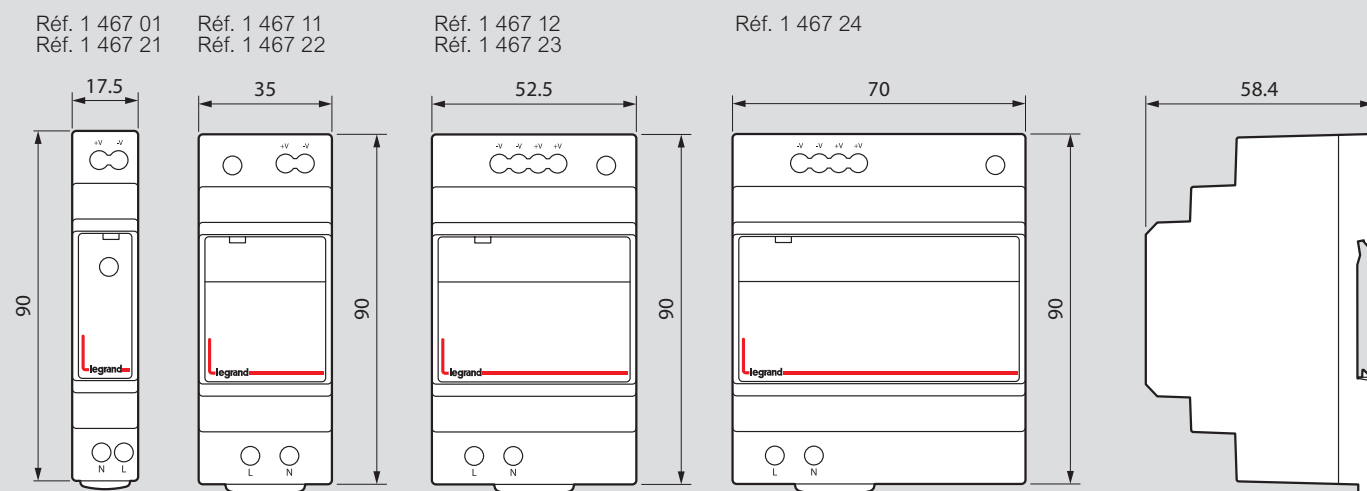
Caractéristiques

Tension d'entrée alternative (47 à 63 Hz) ou continue
 Tension de sortie 5 V_{DC} ; 12 V_{DC} ou 24 V_{DC} réglable
 Conformes aux normes :
 - IEC EN 60950-1
 - EN 61558-2-16
 - UL 508
 - EN 55032 classe B
 - EN 61000-4-2, 3, 4, 5, 6, 8, 11 et EN 61000-3-2, -3
 - EN 61204-3
 Alimentation en partie basse et utilisation en continu en partie haute
 Double bornage d'utilisation pour 1 467 12, 1 467 23, 1 467 24

Variation tension de sortie : ± 1% (sauf 1 467 01 : ± 2 %)

Variation de tension de sortie / variations secteur : ± 1%
 Variation de tension de sortie / variations charge : ± 1%
 Tension d'isolement entrée/sortie : 3000 V min
 Humidité relative de fonctionnement : 20 - 90% sans condensation
 Refroidissement par convection naturelle
 Montage vertical sur rail symétrique  prof. 7,5 mm ou 15 mm

Dimensions (mm)



Réf.	Sortie				Entrée				Rendement (%)	Temps de démarrage à Ph (s)	Temps de maintien à Pn (ms)	Températures de fonct. sans déclassement (°C)	Déclassement température maxi et coefficient		Prof. (mm ²)	Poids (Kg)	
	Tension (V)	Intensité nominale (A)	Puissance nominale (W)	Capacité conducteur cuivre souple (mm ²)	Tension Min-Max		Intensité absorbée (A)	Capacité conducteur cuivre souple (mm ²)					(°C)	(°C)			(W/°C)
					(V AC)	(V DC)											
1 467 01	5	2,4	12	2,5	85-264	120-370	0,5/0,25 ⁽¹⁾	2,5	80	2,08/2,08 ⁽¹⁾	12/30 ⁽¹⁾	-30 à +50	70	0,30	58,4	0,078	
1 467 11	12	2	24	2,5	85-264	120-370	0,88/0,48 ⁽¹⁾	2,5	88	0,55/0,55 ⁽¹⁾	12/30 ⁽¹⁾	-30 à +50	70	0,60	58,4	0,120	
1 467 12	12	4,5	54	2,5	85-264	120-370	1,2/0,8 ⁽¹⁾	2,5	88	0,55/0,55 ⁽¹⁾	12/30 ⁽¹⁾	-30 à +45	70	1,08	58,4	0,190	
1 467 21	24	0,63	15	2,5	85-264	120-370	0,5/0,25 ⁽¹⁾	2,5	86	2,08/2,08 ⁽¹⁾	12/30 ⁽¹⁾	-30 à +50	70	0,38	58,4	0,078	
1 467 22	24	1,5	36	2,5	85-264	120-370	0,88/0,48 ⁽¹⁾	2,5	89	0,55/0,55 ⁽¹⁾	12/30 ⁽¹⁾	-30 à +50	70	0,90	58,4	0,120	
1 467 23	24	2,5	60	2,5	85-264	120-370	1,2/0,8 ⁽¹⁾	2,5	90	0,55/0,55 ⁽¹⁾	12/30 ⁽¹⁾	-30 à +45	70	1,20	58,4	0,190	
1 467 24	24	3,83	92	2,5	85-264	120-370	3/1,6 ⁽¹⁾	2,5	90	0,56/0,56 ⁽¹⁾	12/30 ⁽¹⁾	-30 à +45	70	1,84	58,4	0,270	

1 : 115 V_{AC}/230 V_{AC}