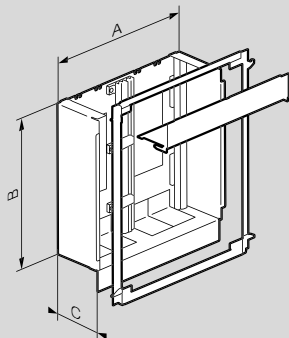


# Gaine Technique Logement (GTL) bacs d'encastement

DRIVIA 13

## Bacs + cadres métal DRIVIA 13



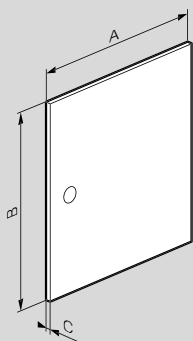
Dimensions et nombre de travées des bacs (en mm)

Réf.	A	B	C	Hauteur utile
4 014 41	271	857	166	1 x 850
4 014 42	271	982	166	1 x 975
4 014 43	271	1107	166	1 x 1100
4 014 47	521	507	166	2 x 500
4 014 48	521	632	166	2 x 625
4 014 49	521	757	166	2 x 750

Dimensions de la découpe du mur (en mm)

Réf.	Larg.	Haut.
4 014 41	280	980
4 014 42	280	1105
4 014 43	280	1230
4 014 47	530	630
4 014 48	530	755
4 014 49	530	880

## Portes pour bacs métal DRIVIA 13



Dimensions des portes (en mm)

Réf.	A	B	C
4 014 51	370	1026	20
4 014 52	370	1151	20
4 014 53	370	1276	20
4 014 57	620	676	20
4 014 58	620	801	20
4 014 59	620	926	20

## Déterminer la taille de votre bac d'encastement 13 modules

Composant	Désignation	Réf.	Hauteur utile (mm)
Panneau de contrôle	Monophasé	4 011 81/82/91	225
	Triphasé	4 011 84	550
Coffret modulaire	1 rangée	4 012 11	250
	2 rangées	4 012 12	375
	3 rangées	4 012 13	500
	4 rangées	4 012 14	625
Coffret multimédia	Basique	4 132 18/19	250
		4 132 47/48/50	250
	Double Play	4 132 61	375
	Triple Play	4 132 62	500
	Optimum manuel	4 132 63	500
	Optimum auto	4 132 64	500
	Support box	4 132 49	375

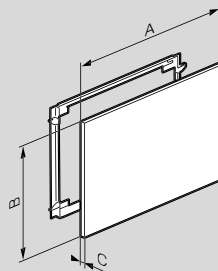
Pour un bac 1 travée, calculez la hauteur utile totale de votre composition et sélectionnez votre bac selon :

Hauteur utile totale	Réf. du bac
Jusqu'à 850 mm	4 014 41
Entre 851 et 975 mm	4 014 42
Entre 976 et 1100 mm	4 014 43

Pour un bac 2 travées, calculez la hauteur utile totale de votre composition sur chacune des travées et sélectionnez votre bac en fonction de la plus élevée :

Hauteur utile totale	Réf. du bac
Jusqu'à 500 mm	4 014 47
Entre 501 et 625 mm	4 014 48
Entre 626 et 750 mm	4 014 49

## Trappes d'accès pour bacs métal DRIVIA 13



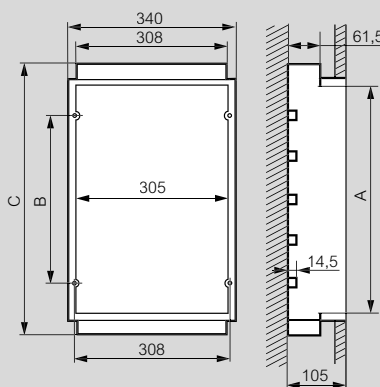
Dimensions des trappes (en mm)

Réf.	A	B	C
4 014 61	370	400	20
4 014 63	620	400	20

Dimensions de la découpe du mur (en mm)

Réf.	Larg.	Haut.
4 014 61	280	355
4 014 63	530	355

## Bacs étroits isolants faible profondeur



Dimensions des bacs étroits isolants (en mm)

Réf.	A	B	C
0 051 01	420	269	470
0 051 03	500	349	550
0 051 04	635	484	685
0 051 05	770	619	820