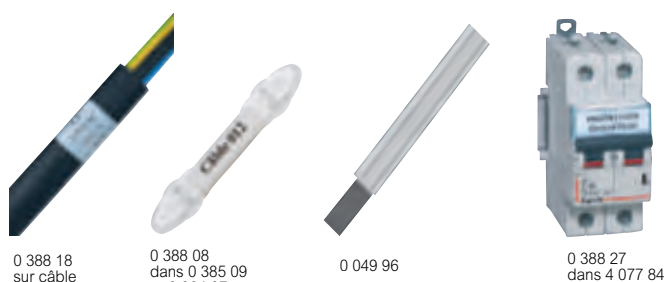


## Étiquettes de repérage

pour imprimante laser

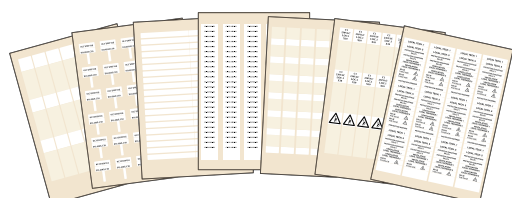


0 388 18  
sur câble

0 388 08  
dans 0 385 09  
+ 0 384 97

0 049 96

0 388 27  
dans 4 077 84



Exemples de planches d'étiquettes vierges ou imprimées

Polyester - blanches  
Format des planches : 210 x 297 mm

### Réf. Étiquettes de repérage adhésives

Réf.	Étiquettes de repérage adhésives
	Références tarifées à l'étiquette
	<b>Pour fils, câbles et cordons</b>
	Écriture protégée par recouvrement transparent
0 388 09	10 planches de 56 étiquettes 25 x 11 mm pour câbles Ø7 mm maxi
0 388 18	10 planches de 21 étiquettes 25 x 24 mm pour câbles Ø17 mm maxi
0 388 19	10 planches de 12 étiquettes 47 x 25 mm pour câbles Ø17 mm maxi
	<b>Pour câbles</b>
	Pour porte-repère Duplix (p. 450)
0 388 08	10 planches de 135 étiquettes 31,7 x 9,5 mm
	<b>Pour appareillage modulaire</b>
0 388 26	10 planches de 324 étiquettes 12,7 x 9,5 mm (1 module)
0 388 27	10 planches de 203 étiquettes 25 x 9 mm (2 modules)
0 388 28	10 planches de 116 étiquettes 47 x 9 mm (3 modules)
	<b>Pour prises Mosaic, informatiques, RJ 45...</b>
0 388 47	10 planches de 84 étiquettes 38,1 x 12,7 mm
0 388 48	10 planches de 252 étiquettes 12,7 x 12,7 mm
	<b>Pour fibre optique, jarretière, VDI...</b>
0 388 80	10 planches de 30 étiquettes en P, 30 x 10 mm (lecture perpendiculaire au câble)
0 388 81	10 planches de 30 étiquettes en T, 30 x 10 mm (lecture parallèle au câble)
	<b>Pour plastrons et panneaux de brassage</b>
0 388 29	10 planches de 44 étiquettes 91,4 x 9,5 mm
	<b>Pour modulaire</b>
0 049 99	Plaquette de symboles pour porte-étiquettes modulaires 103 symboles + lettres et chiffres
0 049 96	Porte étiquettes adhésif pour réf. 0 049 99 Largeur 16 mm, utile 12 mm Longueur 430 mm (24 modules)

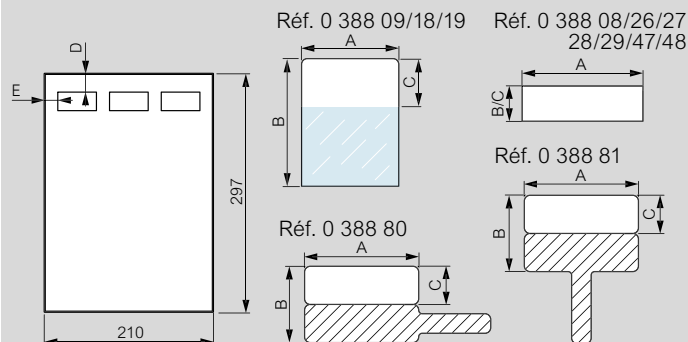
## Étiquettes de repérage

pour imprimante laser

### Caractéristiques

Polyester permanent blanc mat à surface texturée :  
réf. 0 388 26/29/47/48  
Polyester permanent blanc mat : réf. 0 388 27/28/80/81  
Tissu nylon : réf. 0 388 08  
Polyester auto-protégé : réf. 0 388 09/18/19  
Utilisation : - 45 °C à + 150 °C

### Dimensions



Réf.	Dim. étiquettes (mm)		Surface utile A x C (mm)	Nbre étiq. feuille	Nbre étiq. rangée	Marge gauche (mm) E	Marge sup. (mm) D
	A	B					
0 388 08	31,75	9,53	31,75 x 9,53	135	5	7,845	20,77
0 388 09	25	33	25 x 11	56	7	10	14,50
0 388 18	25	80	25 x 24	21	7	8	20
0 388 19	47	80	47 x 25	12	4	11,50	14,50
0 388 26	12,70	9,53	12,70 x 9,53	324	12	14,83	20,77
0 388 27	25	9	25 x 9	203	7	10	14,50
0 388 28	47	9	47 x 9	116	4	8	14,50
0 388 29	91,44	9,53	91,44 x 9,53	44	2	13,56	14,50
0 388 47	38,10	12,70	38,10 x 12,70	84	4	24,99	14,43
0 388 48	12,70	12,70	12,70 x 12,70	252	12	14,83	14,43
0 388 80	30	20	30 x 10	30	3	16,50	27
0 388 81	30	20	30 x 10	30	5	10	24

### Exemples d'applications

Application de repérage	Réf.
Disjoncteurs modulaires 1 module Modules RJ 45 Appareillage avec zone 12,7 x 9,53 mm	0 388 26
Disjoncteurs modulaires 2 modules Appareillage avec zone 25 x 9 mm	0 388 27
Disjoncteurs modulaires 3 modules Appareillage avec zone 47 x 9 mm	0 388 28
Plastrons, panneaux de brassage, porte-repères	0 388 29
Porte-repères pour câble Duplix Appareillage avec zone 31,75 x 9,53 mm	0 388 08
Prises Mosaic informatiques, RJ 45 Appareillage avec zone 38,10 x 12,7 mm	0 388 47
Modules Mosaic RJ 45 Appareillage avec zone 12,7 x 12,7 mm	0 388 48
Repères de câbles	0 388 09/18/19/80/81
Fibre optique	0 388 80/81