

Blocs de jonction de puissance Viking™ 3

Aide au choix

| | | Câble nu Alu | Câble nu Cuivre | Cosse Cuivre, Cosse Alu-Cuivre, Barre Cuivre |
|--|--|---|----------------------------|--|
| | Câble nu Alu | 2 blocs shuntés : 2x 0 390 10 2x 0 390 11 2x 0 390 20 2x 0 390 21 | 0 390 10/11 | 0 390 20/21 |
| | Câble nu Cuivre | 0 390 10/11 | 0 390 10/11 | 0 390 17/18/20/21 |
| | Cosse Cuivre, Cosse Alu-Cuivre, Barre Cuivre | 0 390 20/21 | 0 390 17/18 0 390 20/21 | 0 390 13/14/15 |

Réf. 0 390 10/11
Câble Alu/Cu - Câble Cu



Réf. 0 390 13/14/15
Plage - plage



Réf. 0 390 17/18
Plage - Câble Cu



Réf. 0 390 20/21
Câble Alu/Cu - Plage



Caractéristiques des blocs Alu/Cu équipés

Conformes aux normes IEC EN 60947-7-1, UL 1059, UL 486 E et CSA C 22-2 n° 158
Tension d'isolement U_i : 1000 V AC-DC
Tension de choc U_{imp} : 12 kV
Catégorie de surtension : 4
Usage en atmosphère de pollution 3
Tenue au feu :
- 960 °C selon IEC EN 60695-2-11 (hors capot)
- V2 selon UL 94
Matières isolantes :
- corps en polyamide - 30 °C à + 100 °C
- capot en polypropylène - 25 °C à + 100 °C
IK 04

Bloc seul

| Réf. bloc | Intensité (A) | | | Icw (ka) | Largeur plages (mm) | Ø vis | Couple de serrage (Nm) |
|-----------|-----------------|-----|-----|----------|---------------------|-------|------------------------|
| | Cuivre - Cuivre | | | | | | |
| | IEC | UL | CSA | | | | |
| 0 390 10 | 250 | 200 | 175 | 250 | 8,4 | - | 15 |
| 0 390 11 | 400 | 300 | 285 | 400 | 18 | - | 35 |
| 0 390 13 | 310 | 250 | 230 | 220 | 11,4 | 28 | M 8 |
| 0 390 14 | 415 | 340 | 285 | 300 | 18 | 34 | M 10 |
| 0 390 15 | 670 | 520 | 420 | 480 | 36 | 46 | M 12 |
| 0 390 17 | 315 | 210 | 230 | 315 | 11,4 | 34 | M 10 |
| 0 390 18 | 420 | 325 | 285 | 420 | 18 | 46 | M 12 |
| 0 390 20 | 340 | 235 | 255 | 250 | 8,4 | 34 | M 10 |
| 0 390 21 | 570 | 375 | 420 | 400 | 18 | 46 | M 12 |

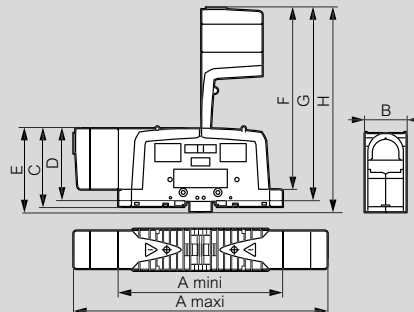
Bloc shuntés

| Réf. bloc + shunt | Intensité (A) | | Icw (ka) | Couple de serrage shunt (Nm) |
|--------------------------------|-----------------|---------------------------|----------|------------------------------|
| | Cuivre - Cuivre | | | |
| | IEC | Alu-Alu / Alu-Cu / Cu-Alu | | |
| 0 390 10 + 0 394 46 + 0 390 10 | 340 | 250 | 14,4 | 6 |
| 0 390 11 + 0 394 47 + 0 390 11 | 570 | 400 | 36 | 10 |
| 0 390 13 + 0 394 46 + 0 390 13 | 310 | 220 | 11,4 | 6 |
| 0 390 14 + 0 394 46 + 0 390 14 | 415 | 300 | 18 | 6 |
| 0 390 15 + 0 394 47 + 0 390 15 | 670 | 480 | 36 | 10 |
| 0 390 17 + 0 394 46 + 0 390 17 | 415 | 315 | 18 | 6 |
| 0 390 18 + 0 394 47 + 0 390 18 | 670 | 420 | 36 | 10 |
| 0 390 20 + 0 394 46 + 0 390 20 | 340 | 250 | 14,4 | 6 |
| 0 390 21 + 0 394 47 + 0 390 21 | 570 | 400 | 36 | 10 |

Sections de câbles AWG

| mm ² | 35 | 70 | 95 | 120 | 150 | 185 | 300 |
|-----------------|----|----|------|-----|-----|-----|-----|
| AWG | 2 | 00 | 0000 | 250 | 300 | 350 | 600 |

Dimensions (mm)



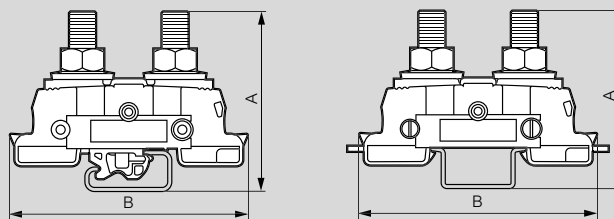
| Réf. | A maxi | A mini | B | C | D | E | F | G | H |
|-------------------|--------|--------|----|-------|------|-------|-----|-----|-----|
| 0 390 13 | 227 | 155 | 36 | 82 | 73 | 88 | 176 | 185 | 191 |
| 0 390 10/14/17/20 | 296 | 200 | 42 | 83,5 | 74,5 | 89,5 | 212 | 221 | 227 |
| 0 390 11/15/18/21 | 337 | 216 | 55 | 107,3 | 98,5 | 113,5 | 257 | 266 | 272 |

Caractéristiques des blocs nus

Conformes à la norme IEC EN 60947-7-1
Tension d'isolement U_i : 1000 V AC-DC
Tenue au feu :
- 960 °C selon IEC EN 60695-2-11
- V2 suivant UL 94
Matière isolante polyamide - 30 °C à + 100 °C

| Réf. | Intensité (A) Cuivre-cuivre IEC | Icw (kA) | Largeur plages (mm) | Ø vis | Couple de serrage (Nm) |
|-------------|---------------------------------|----------|---------------------|-------|------------------------|
| 0 390 31/71 | 125 | 4,2 | 15 | M 8 | 10 |
| 0 390 32/72 | 192 | 8,4 | 25 | M 10 | 20 |
| 0 390 33/73 | 269 | 14,4 | 25 | M 10 | 20 |
| 0 390 34/74 | 415 | 28,8 | 35 | M 12 | 40 |

Dimensions des blocs nus (mm)



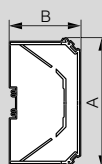
Réf. 0 390 31/32/33/34

Réf. 0 390 71/72/73/74

| Réf. | A | B |
|-------------|----|----|
| 0 390 31/71 | 56 | 84 |
| 0 390 32/72 | 61 | 84 |
| 0 390 33/73 | 61 | 84 |
| 0 390 34/74 | 64 | 86 |

| Réf. | Cloison de séparation et d'isolement | Capot de protection | |
|-------------|--------------------------------------|---------------------|----------|
| | | 4 blocs | 3 blocs |
| 0 390 31/71 | 0 394 77 | 0 394 88 | - |
| 0 390 32/72 | 0 394 78 | 0 394 86 | - |
| 0 390 33/73 | 0 394 78 | 0 394 86 | - |
| 0 390 34/74 | 0 394 78 | 0 394 89 | 0 394 86 |

Dimensions des cloisons d'isolement (mm)



| Réf. | A | B | ép. |
|----------|-----|-----|-----|
| 0 394 77 | 106 | 82 | 8 |
| 0 394 78 | 188 | 102 | 12 |