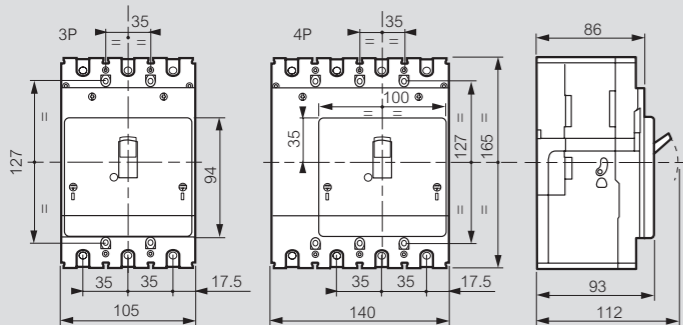


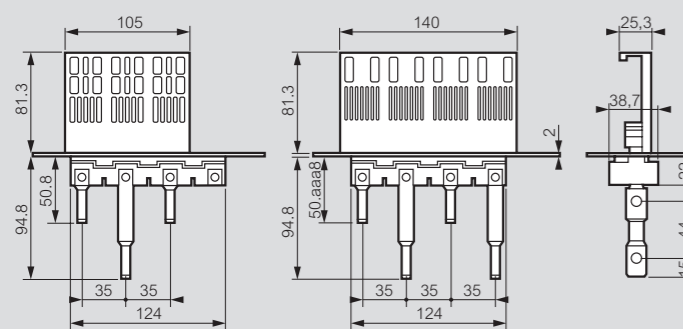
DPX³ 250 HP magnétique seul

■ Dimensions

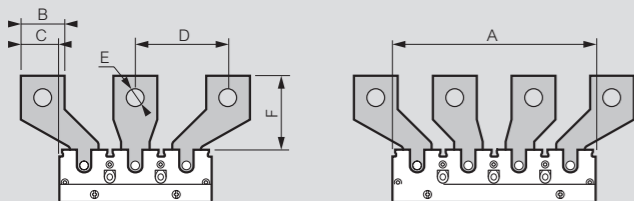
Version fixe prises avant



Version fixe avec prises arrière réf. 4 238 21/22



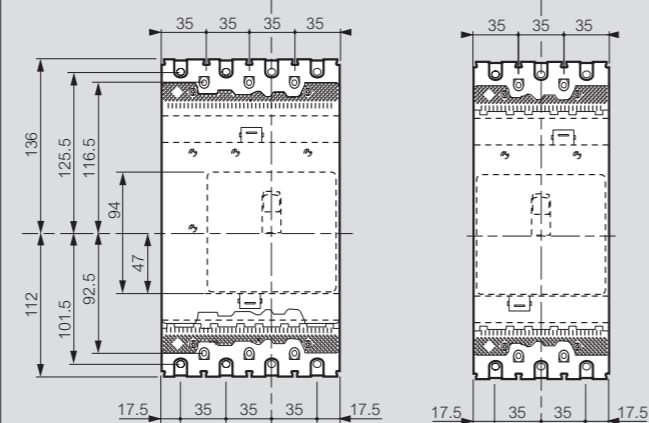
Epanouisseurs réf. 6 250 14/18



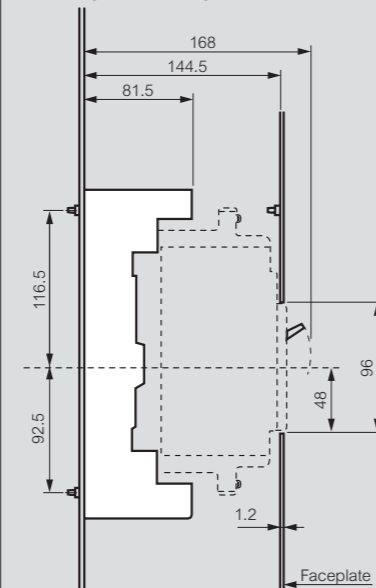
	A	B	C	D	E	F
3P	105	30	27	63.5	13	50
4P	140	30	27	63.5	13	50

Version extractible, prises avant

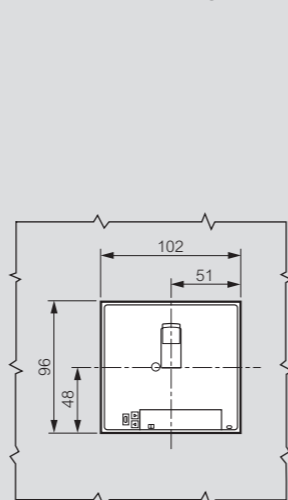
Vue de face



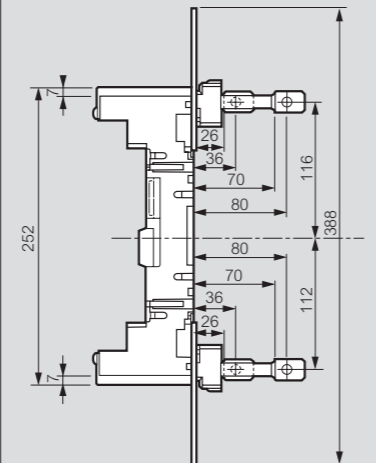
Vue de profil avec plastron



Vue frontale avec plastron

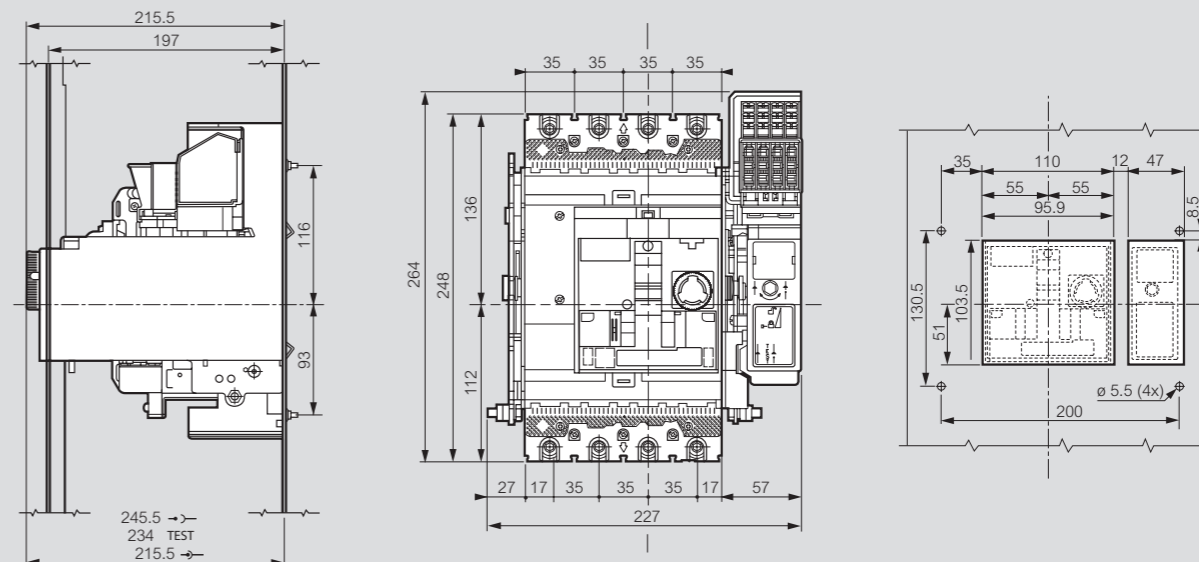


Base extractible avec prises arrière réf. 4 238 21/22

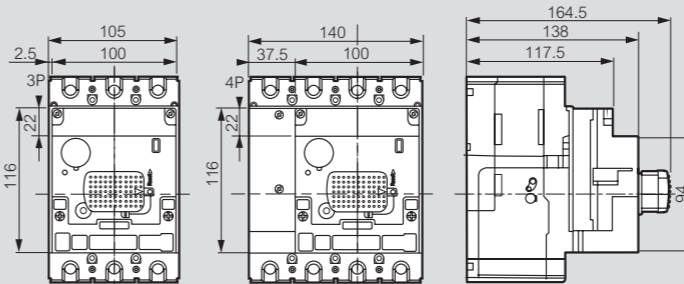


■ Dimensions

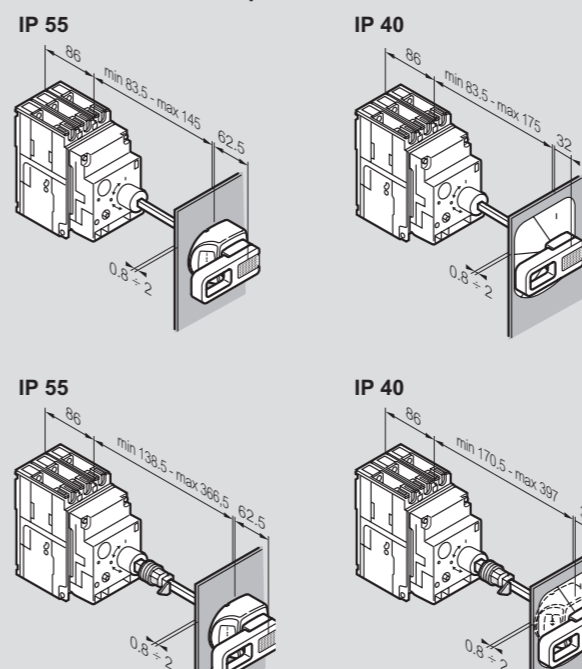
Version débrochable



Commande rotative directe réf. 4 238 00/01



Commande rotative déportée réf. 4 238 02/03



Commande motorisée réf. 4 238 40/41/42/43

