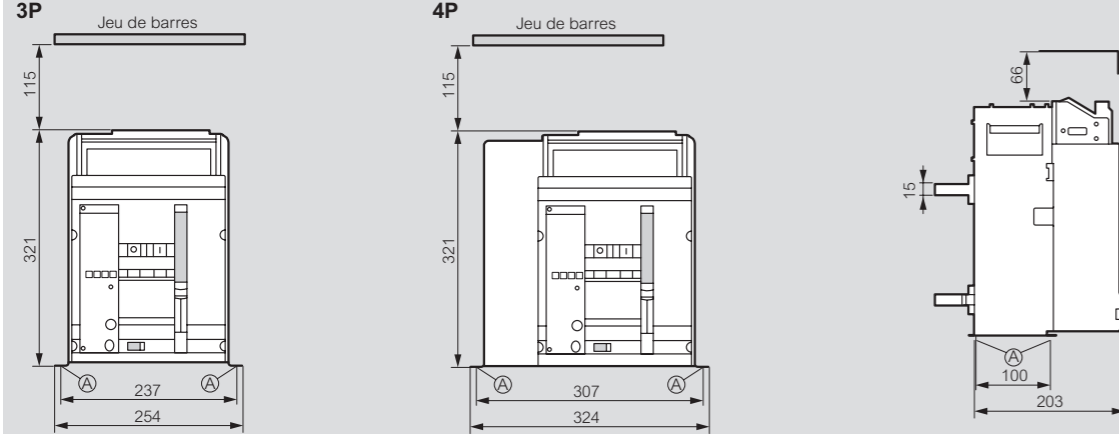


DMX³ 1600 et DMX³-I 1600

dimensions

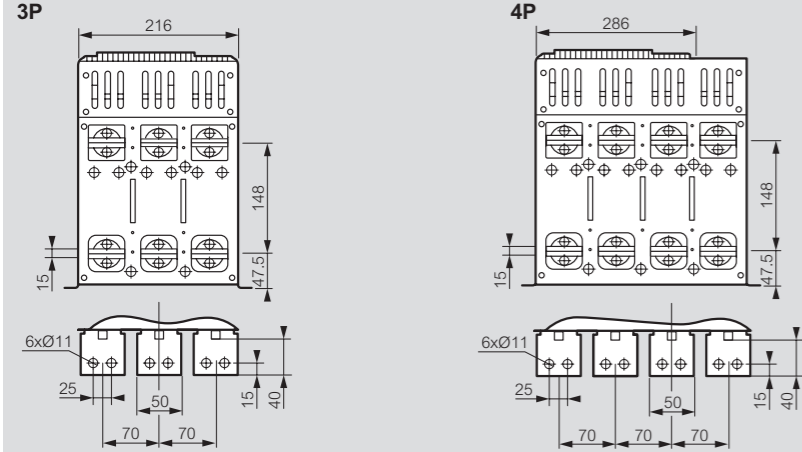
Version fixe - taille 0

Cotes d'encombrement

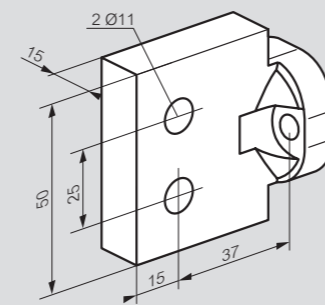


A = point de fixation sur la platine de montage

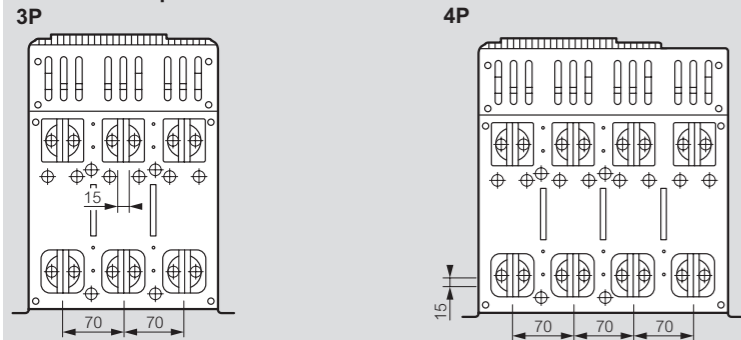
Prises arrière pour raccordement horizontal avec barres



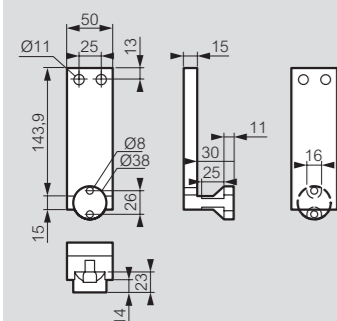
Prises arrière réversibles



Prises arrière pour raccordement vertical avec barres

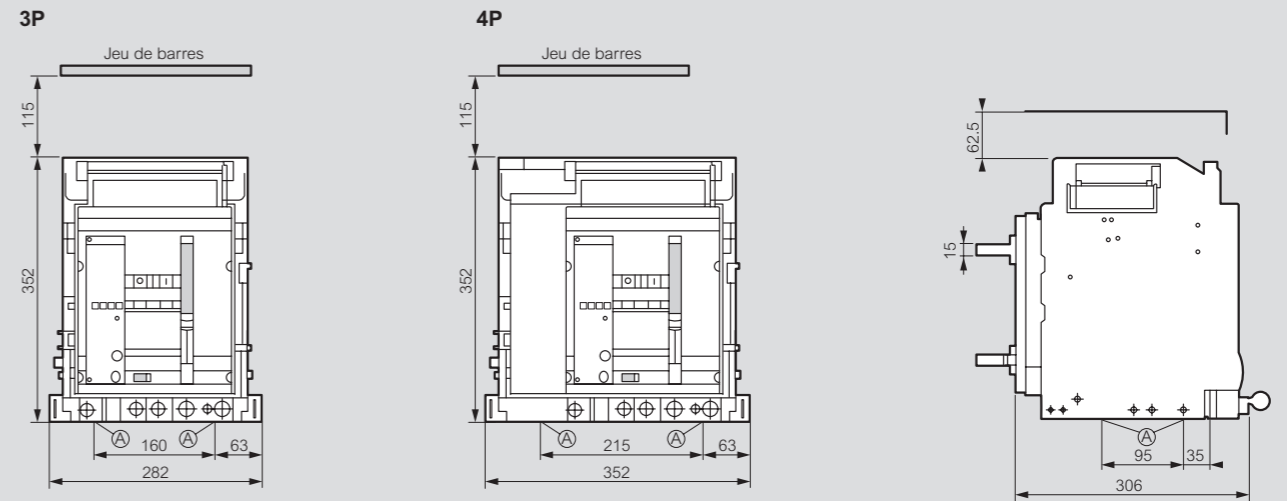


Prises avant



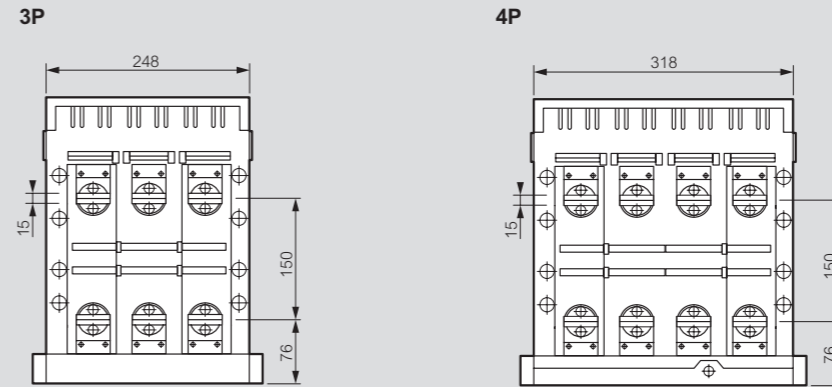
Version débrochable - taille 0

Cotes d'encombrement

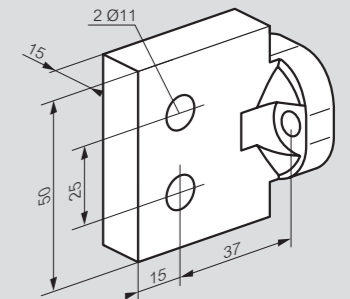


A = point de fixation sur la platine de montage

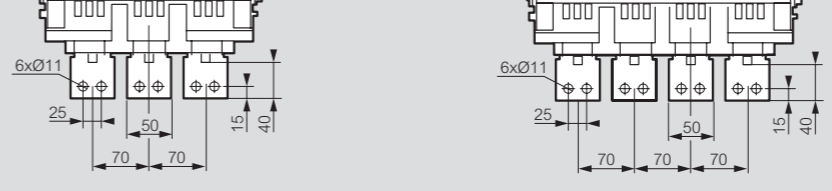
Prises arrière pour raccordement horizontal avec barres



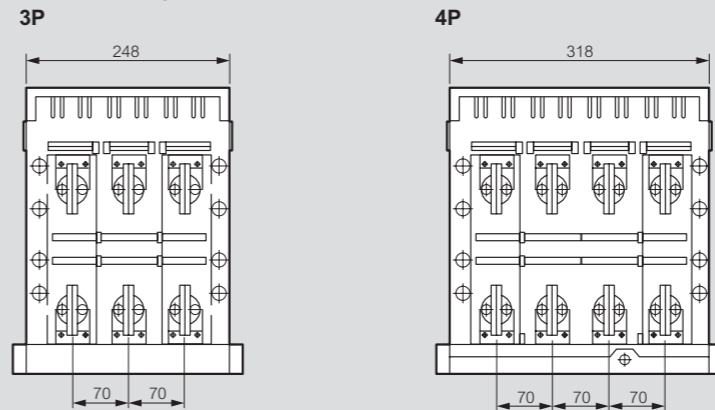
Prises arrière réversibles



Prises arrière pour raccordement vertical avec barres



Prises arrière pour raccordement vertical avec barres



Prises avant

