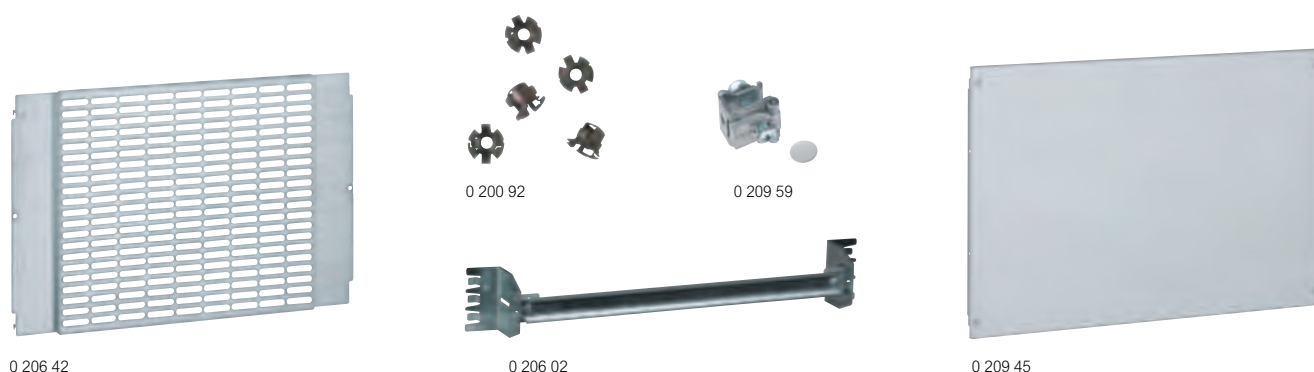


XL³ 800

accessoires et plastrons



Réf.	Accessoires
	Platines universelles
	Se fixent sur les montants fonctionnels
0 206 41	Perforée, largeur 600 mm, hauteur 200 mm
0 206 42	Perforée, largeur 600 mm, hauteur 400 mm
0 206 43	Pleine, largeur 600 mm, hauteur 200 mm
0 206 44	Pleine, largeur 600 mm, hauteur 400 mm
0 206 45	Pleine, largeur 600 mm, hauteur 600 mm
0 206 46	Pleine, largeur 850 mm, hauteur 400 mm
	Rails universels
	Se fixent sur les montants fonctionnels
0 206 04	Largeur 600 mm (24 modules)
0 206 54	Largeur 850 mm (36 modules)
	Dispositifs de fixation réglables universels
	Composés d'un rail et de 2 équerres de fixation réglables
	Se fixent sur les montants fonctionnels
0 206 02	Pour coffrets et armoires 24 modules
0 206 52	Pour coffrets et armoires 36 modules
	Clips écrou pour montants fonctionnels
	Montage en face avant par 1/4 de tour
0 200 92	Clips écrou pour vis M6
	Vis
0 200 91	Vis M6
	Bombe de peinture (400 ml)
0 200 98	RAL 7035
	Kit d'éclairage
0 209 89	Kit pour XL ³ 800/4000 métal, comprenant le fluo, les fixations et le plastron à vis métal
	Joint de protection
0 202 40	Pour protection des découpes sur platine Longueur 10 m, découpable
	Circulation de filerie
	Supports de fixation de goulotte Lina 25
	Permettent la fixation horizontale et verticale des goulottes Lina 25, et leur réglage en hauteur
	Livrés avec rivets isolants
	Se montent directement sur les montants fonctionnels
	Ne convient pas pour entraxe de 150 mm entre rails sauf si on utilise une goulotte de largeur 25 mm
0 204 70	Pour coffrets et armoires 36 modules Jeu de 2
0 205 70	Pour coffrets et armoires 24 modules Jeu de 2
	Goulotte Lina 25
	Longueur : 2 m
	Larg. (mm) Haut. (mm)
0 362 02	25 60
0 362 07	40 60
0 362 08	40 80
0 362 12	60 60
0 362 13	60 80
	Rivet isolant
0 200 80	Pour fixation de la goulotte sur les montants fonctionnels
	Bracelet de guidage
4 052 25	Permet une circulation horizontale de la filerie Se fixe directement sur rail aluminium 2 positions Reçoit les couvercles des goulottes Lina 25

Réf.	Plastrons pleins métal
	1/4 de tour
	Permettent la préhension et le plombage
	Hauteur (mm)
24 modules	50
0 208 40	100
0 208 41	150
0 208 42	200
0 208 43	300
0 208 44	400
0 208 45	600
0 208 46	
	A vis imperdables
	Charnières réf. 0 209 59 en option
	Hauteur (mm)
24 modules	50
0 209 40	100
0 209 41	150
0 209 42	200
0 209 43	300
0 209 44	400
0 209 45	600
0 209 46	
0 209 59	
	Charnières
	Jeu de 2 charnières
	Se fixent sur les plastrons à vis
	Obturateurs
	Pour plastron métallique ou isolant
	24 modules, bandeau lisse, découpable
0 200 51	18 modules séparables par module ou 1/2 module
0 016 65	
	Porte-repères adhésifs clipsables
	Livrés avec planche d'étiquettes pour repérage des rangées sur plastron
	24 modules
3 397 55	36 modules
3 397 56	
	Plastron d'aération
	Facilite l'aération naturelle
24 modules	A vis
0 209 49	Hauteur 200 mm

Raccordement des conducteurs de protection p. 350