

XL³ 4000 - montage des modulaires, Vistop jusqu'à 160 A, DPX³ 160, DPX³ 250 et DPX-IS 250 sur rail

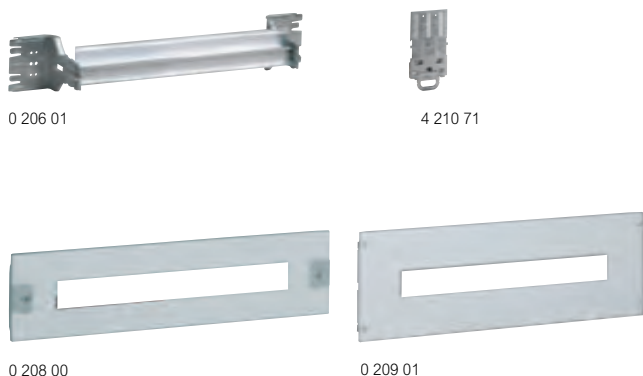


Tableau de choix des équipements p. 318

Réf.	Fixation sur rails
	Rails Ensemble composé d'un rail profilé aluminium, et de 2 équerres de fixation à 2 positions Reçoivent les répartiteurs de rangée HX ³ 125 A Permettent la fixation des DPX ³ , Vistop et DPX-IS à l'aide des platines dédiées Se fixent sur les montants fonctionnels dans XL ³ 800 et 4000 Reçoivent le bracelet de guidage de la filerie réf. 4 052 25 (p. 331)
24 modules 36 modules 0 206 01 0 206 51	
	Adaptateurs pour montage des DPX³ sur rail Permettent le montage des DPX ³ sur le rail aluminium et sur platine réf. 0 206 11/61 (p. 325) Pour DPX ³ 160 sans commande motorisée latérale Pour DPX ³ 160 différentiel sans commande motorisée latérale Pour tous DPX ³ 160 avec commande motorisée latérale Pour DPX ³ 250 sans commande motorisée latérale Pour DPX ³ 250 différentiel sans commande motorisée latérale Pour tous DPX ³ 250 avec commande motorisée latérale
4 210 71 4 210 73 4 210 68 4 210 72 4 210 74 4 210 69	
	Adaptateur pour montage des DPX-IS 250 sur rail Permet le montage des appareils sur rail aluminium et sur platine réf. 0 206 11/61 Pour DPX-IS 250
0 262 39	
	Rehausse de rail alu Destinée à la cohabitation d'appareils modulaires et de DPX ³ 160, DPX ³ 250 et DPX-IS 250 montés sur les dispositifs réf. 0 206 01/51 ou sur platine réf. 0 206 11/61 Pour 20 modules
4 052 26	
	Rehausse de rail plastique S'adapte sur un rail pour permettre la cohabitation sur une même rangée de DX ³ et de DPX-IS 250 montés sur une platine réf. 0 262 39 Pour 20 modules
0 262 99	
4 210 84	Vis de fixation Lot de 12 vis pour fixation des DPX ³ sur adaptateurs pour montage sur rail

Réf.	Plastrons métal	Dimensions
24 modules 36 modules 0 208 00 ¹ 0 209 00 ²	Pour appareils modulaires 1/4 de tour A vis imperdables	
0 208 01 ¹ 0 209 01 ²	Pour Vistop jusqu'à 160 A 1/4 de tour A vis imperdables	
0 208 10 ¹ 0 209 10 ²	Pour DPX³ 160, DPX³ 250 et DPX-IS 250 1/4 de tour A vis imperdables	

1 : Permettent la préhension et le plombage
2 : Charnières réf. 0 209 59 en option

XL³ 4000 montage des DPX-IS 250, DPX-IS 630 et DPX-IS 1600 sur platines

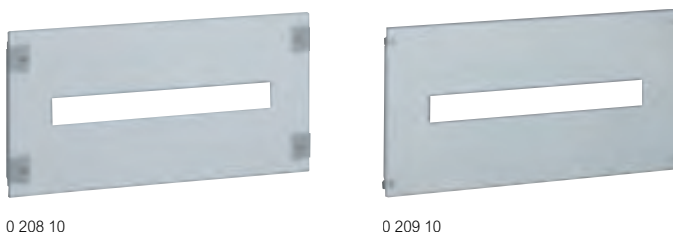


Tableau de choix des équipements p. 318 à 321

Réf.	Platines pour DPX-IS	Dimensions
	Fixation directe sur montants fonctionnels	
24 modules 36 modules 0 206 05 0 206 55 0 206 07 0 206 57 0 211 00 0 211 03 0 211 06 0 211 03	Platines fixes pour appareil en position verticale Pour 1 ou 2 DPX-IS 250 prises avant ou arrière Pour 1 DPX-IS 630 prises avant ou arrière Pour 1 DPX-IS 1600 ou 1 DPX ³ 1600 prises avant Pour 1 DPX-IS 1600 ou 1 DPX ³ 1600 prises arrière	
0 206 18 0 206 19	Platines fixes pour appareil en position horizontale Pour 1 DPX-IS 250 prises avant ou arrière Pour 1 DPX-IS 630 prises avant ou arrière	
	Plastrons métal	
24 modules 36 modules 0 208 10 ² 0 209 10 ¹ 0 209 10 ¹ 0 209 60 ¹	Pour 1 DPX-IS 250 en position verticale 1/4 de tour A vis imperdables	
0 208 06 ² 0 209 06 ¹	Pour 2 DPX-IS 250 en position verticale 1/4 de tour A vis imperdables	
0 209 18	Pour 1 DPX-IS 250 en position horizontale A vis imperdables	
0 208 07 ² 0 209 07 ¹	Pour 1 DPX-IS 630 en position verticale Ne permettent pas le montage des cache-bornes réf. 0 262 45 1/4 de tour A vis imperdables	
0 209 19	Pour 1 DPX-IS 630 en position horizontale A vis imperdables	
24 modules 0 211 13 ¹	Pour 1 DPX-IS 1600 en position verticale A vis imperdables	
0 208 36	Pour 1 DPX-IS 1600 en position horizontale A vis imperdables	

1 : Charnières réf. 0 209 59 en option
2 : Permettent la préhension et le plombage