

## Interrupteurs-sectionneurs rotatifs composables de 20 à 100 A - accessoires



Couvre-bornes réf. 0 222 32 en situation



Exemple de réf. 0 222 85 sur boîtier



0 222 81 sur manette cadénassable

### Réf. **Couvre-bornes**

#### **0 222 32** Pour appareil tripolaire

20 à 32 A  
**0 222 33** 50 et 63 A  
**0 222 34** 80 et 100 A

#### **0 222 35** Pour neutre, phase ou bloc de jonction

20 à 32 A  
**0 222 36** 50 et 63 A

#### **0 222 38** Pour contact auxiliaire

OF (la paire)

### **Kits d'étanchéité IP 65**

Pour appareil de 20 à 100 A  
 Cadenassables

**0 222 70** Encastré, □66  
**0 222 71** Saillie avec commande rompue, □66

### **Étiquettes**

#### **0 222 85** Pour boîtier 150 x 100 x 96 mm

Autocollantes  
 Inter principal

#### **0 222 81** Pour plastron cadénassable

Inter principal

## Interrupteurs-sectionneurs rotatifs complets et composables de 20 à 100 A

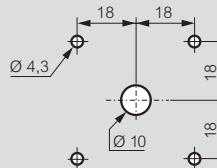
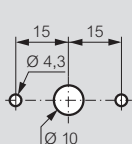
### Perçages

Perçage panneau pour fixation encastrée

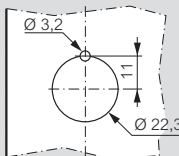
Épaisseur panneau 1 à 6 mm	Présentation cadénassable	Perçage fig.
20/32 A		1
50/63 A	□ 66	2
80/100 A	□ 86	2

Fig. 1

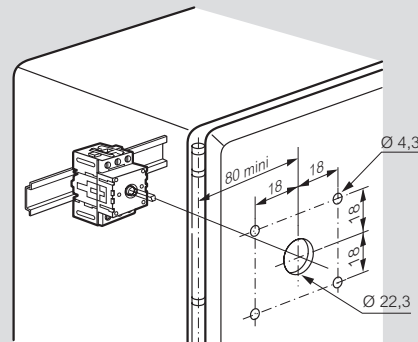
Fig. 2



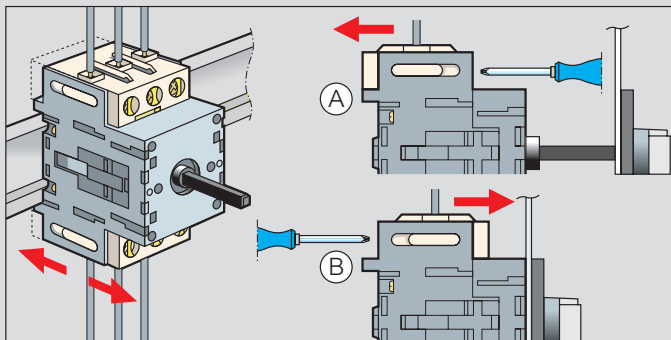
Perçage panneau pour fixation centrale encastrée Ø22 mm



Perçage panneau pour commande rompue



### La réversibilité des bornes pour ISR composables



### Associations possibles pour ISR composables

PC	Elément de base	BJ
PC	ou	
OF	Elément de base	OF
		BJ
		BJ
	ou	
PN	Elément de base	PC
BJ	PN	PC
	ou	
OF	Elément de base	OF
		BJ
		BJ
	ou	
BJ	Elément de base	OF
OF	PN	
	ou	
BJ	Elément de base	PA
OF	PA	PA
		PA

Interrupteur-sectionneur	BJ	Bloc de jonction
Auxiliarisations autorisées	PN	Pôle neutre additionnel
PC	PA	Pôle de phase additionnel
OF		Contact auxiliaire

1 : Version avec boîtier uniquement