

Contacteurs CTX³

caractéristiques techniques

Environnement

- Température de stockage : -50 °C à +80 °C
- Température de fonctionnement : -40 °C à +55 °C sans déclassement (CA)
- 40 °C à +40 °C sans déclassement (CC)
- Altitude maximale d'utilisation : 3000 m
- Indice de protection : IP 20
- Résistance aux chocs : ouvert 8 G / fermé 10 G
- Résistance aux vibrations (5-300 Hz) : ouvert 2 G / fermé 4 G

Coordination de type 2 avec les Disjoncteurs moteur MPX³

Selon la norme IEC 60947-4-1
 Courant de court-circuit I_q = 50 kA Tension 400/415 V~ 50/60 Hz

| Moteurs standard AC-3 à 400/415 V 1 500 tr/m | | Démarreur manuel | | | Contacteur | | |
|--|-------------|--|-------------|---|--|----------------------|-------------|
| Puissance nominale (kW) | Courant (A) | Type de disjoncteur de protection moteur | | Plage de réglage du déclencheur sur surcharge thermique (A) | Courant de réponse du déclencheur magnétique (A) | Contacteur | |
| | | Type | Calibre (A) | | | Type | Calibre (A) |
| - | - | MPX ³ 32S | 0,16 | 0,1 - 0,16 | 2,08 | CTX ³ 22 | 9 |
| 0,06 | 0,20 | MPX ³ 32S | 0,25 | 0,16 - 0,25 | 3,25 | CTX ³ 22 | 9 |
| 0,09 | 0,30 | MPX ³ 32S | 0,40 | 0,25 - 0,4 | 5,2 | CTX ³ 22 | 9 |
| 0,12 | 0,40 | MPX ³ 32S | 0,63 | 0,4 - 0,63 | 8,19 | CTX ³ 22 | 9 |
| 0,18 | 0,60 | MPX ³ 32S | 0,63 | 0,4 - 0,63 | 8,19 | CTX ³ 22 | 9 |
| 0,25 | 0,80 | MPX ³ 32S | 1 | 0,63 - 1 | 13 | CTX ³ 22 | 9 |
| 0,37 | 1,1 | MPX ³ 32S | 1,6 | 1 - 1,6 | 20,8 | CTX ³ 22 | 9 |
| 0,55 | 1,5 | MPX ³ 32S | 1,6 | 1 - 1,6 | 20,8 | CTX ³ 22 | 9 |
| 0,75 | 1,9 | MPX ³ 32S | 2,5 | 1,6 - 2,5 | 32,5 | CTX ³ 22 | 12 |
| 1,1 | 2,7 | MPX ³ 32S | 4 | 2,5 - 4 | 52 | CTX ³ 22 | 18 |
| 1,5 | 3,6 | MPX ³ 32S | 4 | 2,5 - 4 | 52 | CTX ³ 22 | 18 |
| 2,2 | 5,2 | MPX ³ 32S | 6 | 4 - 6 | 78 | CTX ³ 22 | 18 |
| 3 | 6,8 | MPX ³ 32S | 8 | 5 - 8 | 104 | CTX ³ 22 | 18 |
| 4 | 9 | MPX ³ 32S | 10 | 6 - 10 | 130 | CTX ³ 22 | 18 |
| 5,5 | 11,5 | MPX ³ 32H | 13 | 9 - 13 | 169 | CTX ³ 22 | 22 |
| 7,5 | 15,5 | MPX ³ 32H | 17 | 11 - 17 | 221 | CTX ³ 22 | 22 |
| 10 | 20 | MPX ³ 32H | 22 | 14 - 22 | 286 | CTX ³ 40 | 32 |
| 11 | 22 | MPX ³ 32H | 25 | 18 - 26 | 338 | CTX ³ 40 | 32 |
| 15 | 29 | MPX ³ 32H | 32 | 22 - 32 | 416 | CTX ³ 40 | 32 |
| 18,5 | 35 | MPX ³ 63H | 40 | 28 - 40 | 520 | CTX ³ 65 | 50 |
| 22 | 41 | MPX ³ 63H | 50 | 34 - 50 | 650 | CTX ³ 65 | 50 |
| 30 | 55 | MPX ³ 63H | 63 | 45 - 63 | 819 | CTX ³ 65 | 65 |
| 37 | 67 | MPX ³ 100H | 75 | 55 - 75 | 975 | CTX ³ 100 | 75 |
| - | - | MPX ³ 100H | 90 | 70 - 90 | 1 170 | CTX ³ 100 | 85 |
| 45 | 80 | MPX ³ 100H | 100 | 80 - 100 | 1 300 | CTX ³ 100 | 85 |

Définition de la coordination de type 2 selon la norme IEC 947-4-1 :

- Le contacteur ou le démarreur ne doit pas représenter un danger pour les personnes ou systèmes en cas de court-circuit.
- Le contacteur ou le démarreur doit pouvoir être réutilisé.
- Le relais thermique ou les autres pièces ne doivent subir aucun dommage à l'exception du soudage des contacts du démarreur ou du contacteur à condition que ceux-ci puissent être facilement désolidarisés sans déformation notable (par exemple à l'aide d'un tournevis).

Accessoires

Dispositif d'interverrouillage, réf. 4 168 80

Le dispositif d'interverrouillage mécanique fournit 2 contacts NF à utiliser pour l'interverrouillage électrique de deux contacteurs

Kits de raccordement

Utilisés pour réaliser un inverseur de sens de rotation avec deux contacteurs

| Contacteur | Kit de câbles | | Dispositif d'interverrouillage | |
|----------------------|---------------|---------|--------------------------------|---------|
| | Réf. | Masse | Réf. | Masse |
| CTX ³ 22 | 4 168 82 | 0,04 kg | 4 168 80 | 0,06 kg |
| CTX ³ 40 | 4 168 83 | 0,05 kg | | |
| CTX ³ 65 | 4 168 84 | 0,12 kg | | |
| CTX ³ 100 | 4 168 85 | 0,33 kg | | |
| CTX ³ 150 | - | - | | |

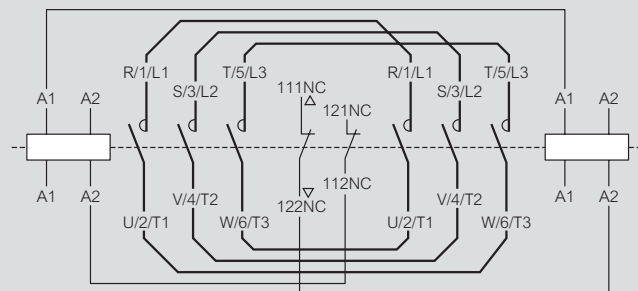


Schéma électrique type d'un CTX³ 9 A - 150 A pour un inverseur de sens de marche

Caractéristiques des contacts du dispositif d'interverrouillage réf. 4 168 80

| | |
|--|-------|
| Tension assignée d'emploi (V) | 600 |
| Tension assignée d'isolement (V) | 600 |
| Fréquence assignée (Hz) | 50/60 |
| Courant assigné thermique (A) | 10 |
| Courant assigné d'emploi (A) 240 V AC-15 | 3 |

Relais électroniques temporisés réf. 4 168 70/71/72/73

| Application de contacteurs | Réf. | Tension assignée | Performances |
|----------------------------|----------|------------------|---|
| Retardé à la fermeture | 4 168 70 | AC/DC 24 à 48 V | <ul style="list-style-type: none"> • Montage : frontal • Contact : 1 NF • Temporisation : 1s à 30s • Temporisation à la fermeture, Temporisation à l'ouverture • Fréquence : AC 50/60 Hz • Fonctionnement : Tension min. 85 % Tension max. 110 % • Précision du réglage : ± 20 % |
| | 4 168 71 | AC 110 à 230 V | |
| Retardé à l'ouverture | 4 168 72 | AC/DC 24 à 48 V | |
| | 4 168 73 | AC 110 à 230 V | |

Combinaisons possibles (nb. maxi de blocs de contacts)

| Contact auxiliaire | CTX ³ 3 POLES | | | | | | CTX ³ 4 POLES | | | | |
|--------------------|--------------------------|---|--------------|---|---------------|--------------|--------------------------|---------------|---|---|---|
| | 9 A - 22 A | | 32 A - 150 A | | 185 A - 800 A | 40 A - 135 A | | 165 A - 900 A | | | |
| Latéral (2 C.A) | 1 | 1 | 2 | 4 | 2 | 2 | 4 | 4 | 2 | 2 | 4 |
| Frontal (2 C.A) | 0 | 1 | 0 | 0 | 1 | 0 | 0 | 0 | 1 | 0 | 0 |
| Frontal (4 C.A) | 1 | 0 | 0 | 0 | 0 | 1 | 0 | 0 | 0 | 1 | 0 |

Résistances d'amortissement CTX³ pour la commutation des batteries de condensateurs - réf. 4 168 74/76

Les résistances d'amortissement sont raccordées aux bornes du contacteur afin de réduire le courant d'appel élevé. IEC 60947-4-1 AC 6b

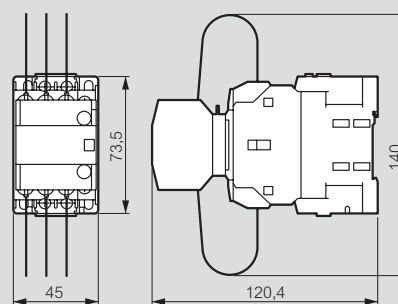
| Type | Contacteur | Puissance réactive maxi. (kvar) 400 - 440 V (50 Hz) | Courant de crête maxi. (A) |
|----------|----------------------------|---|----------------------------|
| 4 168 74 | CTX ³ 22 9 A | 9,7 | 560 |
| | CTX ³ 22 12 A | 12,5 | 560 |
| | CTX ³ 22 18 A | 16,7 | 850 |
| | CTX ³ 22 22 A | 18 | 1 250 |
| | CTX ³ 40 32 A | 25 | 1 900 |
| | CTX ³ 40 40 A | 33,3 | 2 160 |
| 4 168 76 | CTX ³ 65 50 A | 40 | 2 160 |
| | CTX ³ 65 65 A | 45,7 | 3 040 |
| | CTX ³ 100 75 A | 54 | 3 040 |
| | CTX ³ 100 85 A | 60 | 3 040 |
| | CTX ³ 100 100 A | 62 | 3 040 |

Caractéristiques du module de résistances d'amortissement

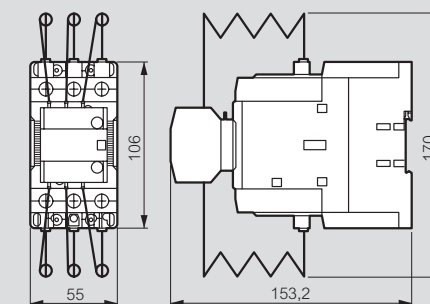
- Les résistances d'amortissement peuvent limiter le courant d'appel jusqu'à 60 x I_n en se fermant avant les contacts principaux du contacteur
- Elles réduisent la surtension de commutation
- Elles améliorent les performances du système de condensateurs

Encombrement des contacteurs équipés de résistances d'amortissement CTX³

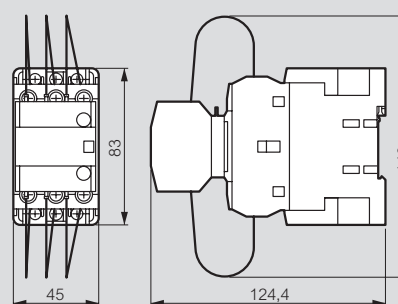
Réf. 4 168 74 sur CTX³ 22



Réf. 4 168 76 sur CTX³ 65



Réf. 4 168 74 sur CTX³ 40



Réf. 4 168 76 sur CTX³ 100

