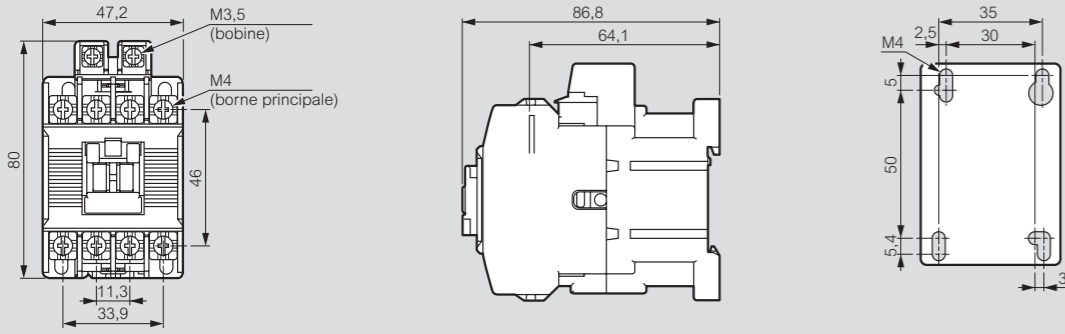


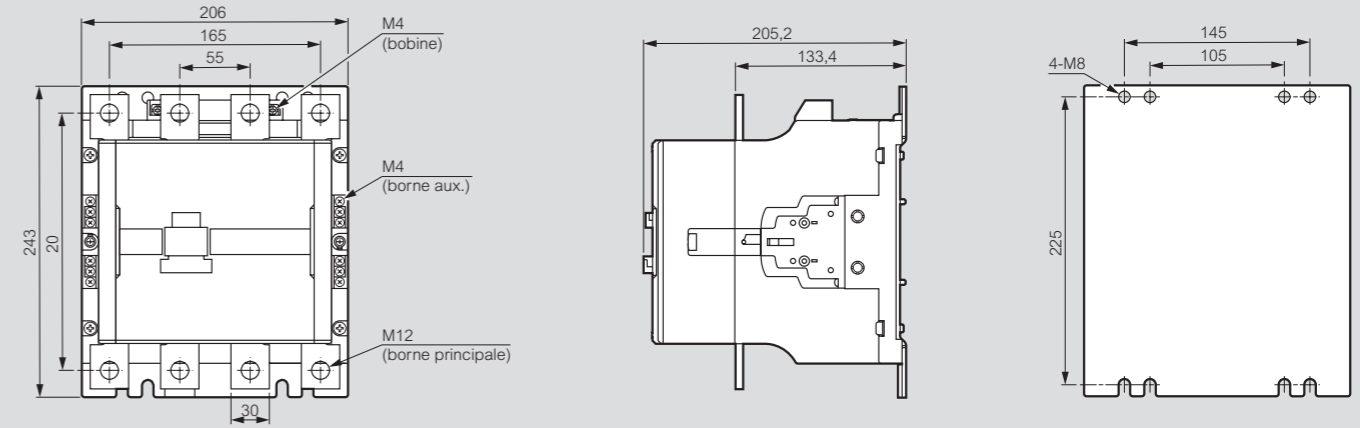
# Contacteurs de puissance CTX<sup>3</sup> - 4 pôles

dimensions

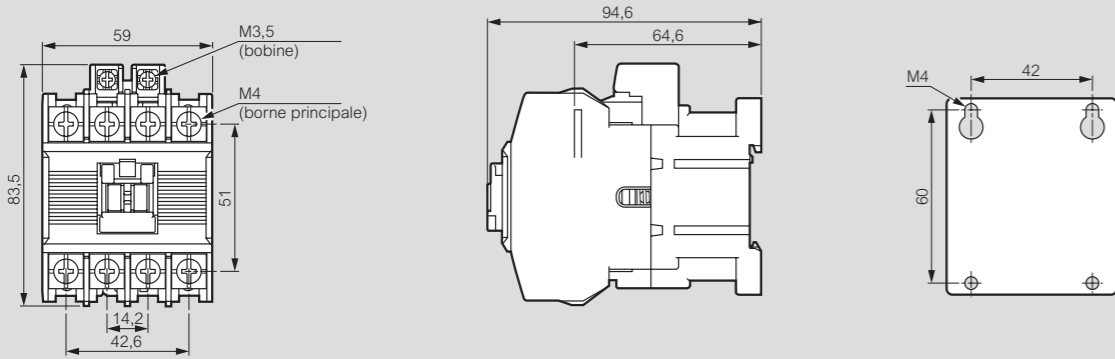
## CTX<sup>3</sup> 4P 40 A



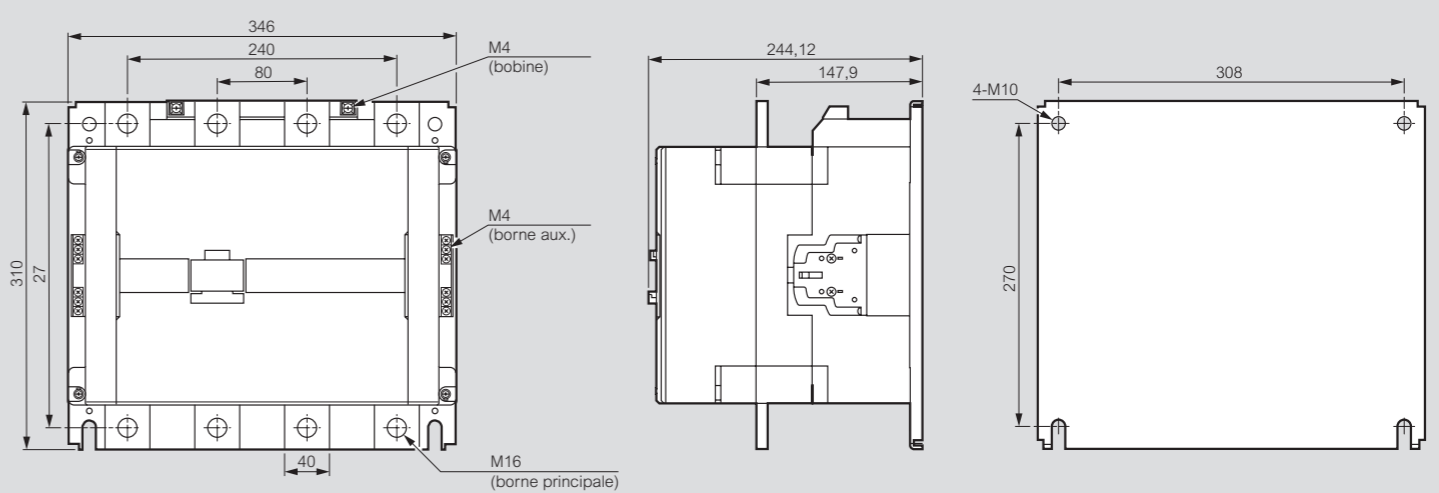
## CTX<sup>3</sup> 4P 420 A et 500 A



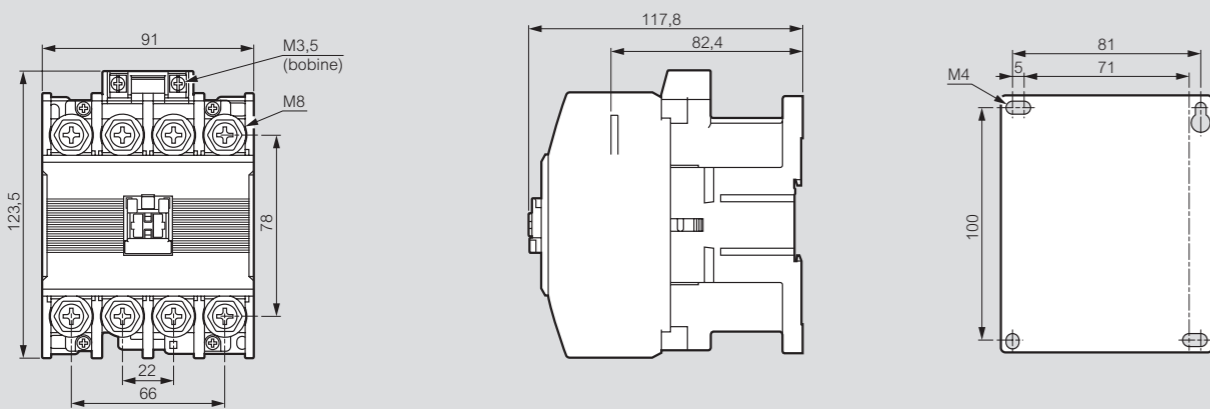
## CTX<sup>3</sup> 4P 60 A



## CTX<sup>3</sup> 4P 750 A et 900 A



## CTX<sup>3</sup> 4P 100 A et 135 A



## CTX<sup>3</sup> 4P 165 A, 250 A et 330 A

