

# Contacteurs de puissance CTX<sup>3</sup> mini, relais thermiques RTX<sup>3</sup> et accessoires

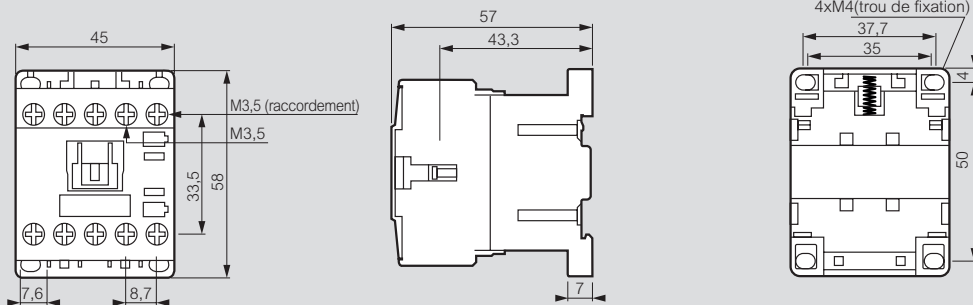
## dimensions

### ■ Environnement

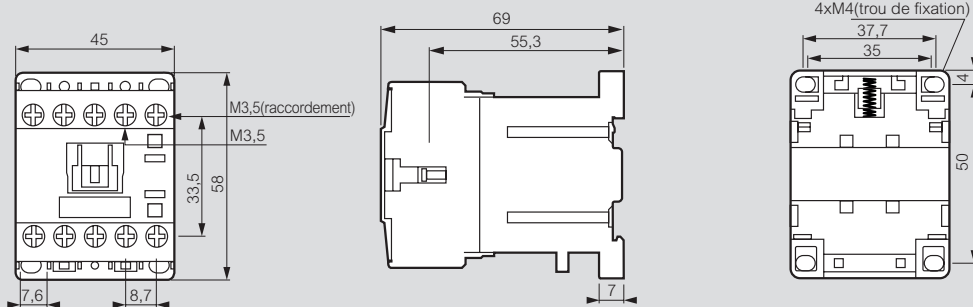
- Température de stockage : -30 °C ... +65 °C
- Température de fonctionnement : -5 °C ... +40 °C
- Altitude maximale d'utilisation : 2000 m
- Indice de protection : IP 20
- Résistance aux chocs : 5 G
- Résistance aux vibrations (10-55 Hz) : 2 G

### ■ Mini-contacteurs 3P et 4P et relais de commande

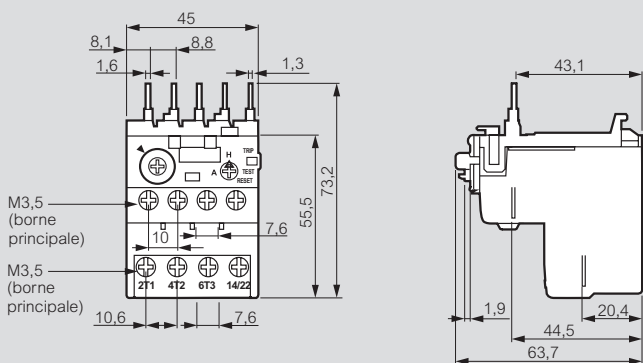
#### Commande CA



#### Commande CC

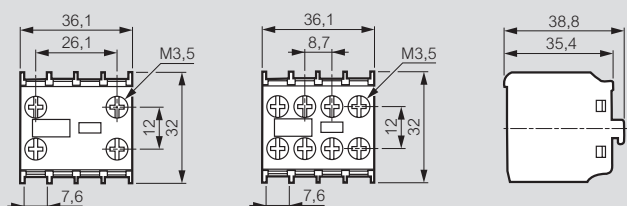


### ■ Relais thermiques pour mini-contacteurs



### ■ Contacts auxiliaires

#### Montage frontal



#### Combinaisons possibles (nb. maxi de blocs de contacts)

Contact auxiliaire	CTX <sup>3</sup> mini bobine et relais de commande				
	Courant alternatif			Courant continu	
Latéral (1 C.A)	2	4	6	2	0
Frontal (2 C.A)	0	1	0	0	2
Frontal (4 C.A)	1	0	0	0	0

#### Montage latéral

