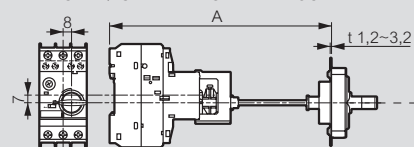


Disjoncteurs moteur MPX³

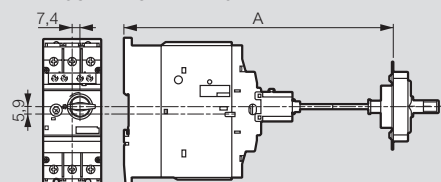
dimensions

Commandes déportées

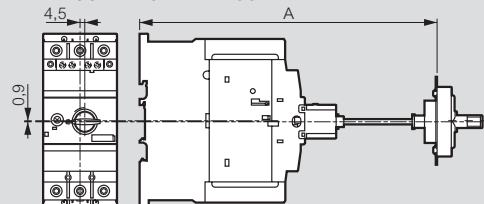
MPX³ 32H / 32MA - Réf. 4 174 63



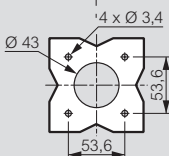
MPX³ 63H - Réf. 4 174 64



MPX³ 100H - Réf. 4 174 65

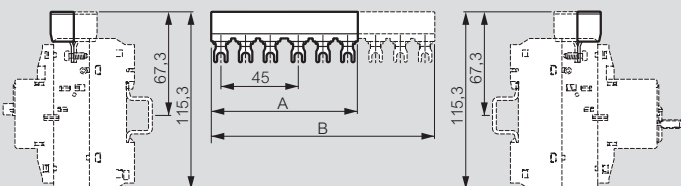


Réf.	A (mm)	Type MMS
4 174 63	min : 148,6	MPX ³ 32H / 32MA
	maxi : 410,6 (axe 315 mm)	
4 174 64	min : 193,6	MPX ³ 63H
	maxi : 455,6 (axe 315 mm)	
4 174 65	min : 220	MPX ³ 100H
	maxi : 482 (axe 315 mm)	

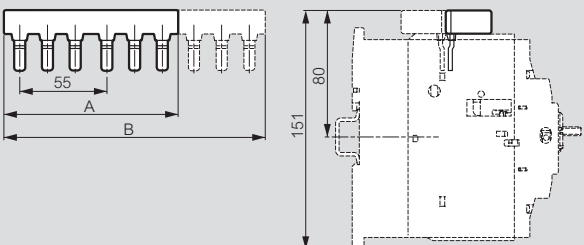


Peignes d'alimentation

Réf. 4 174 71/73/75/76



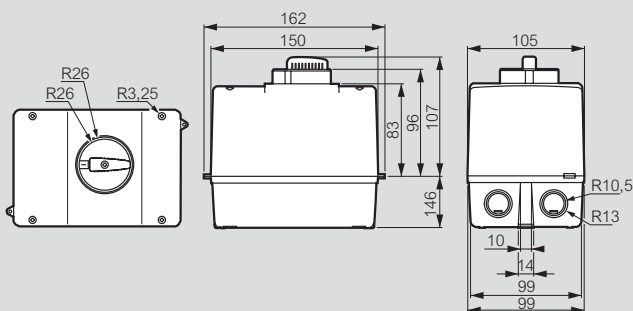
Réf. 4 174 72/74



Réf.	Nombre de MPX ³	A (mm)	B (mm)
4 174 71	2	85	-
4 174 72	3	-	130
4 174 73	2	110	-
4 174 74	3	-	165
4 174 75	4	-	175
4 174 76	5	-	220

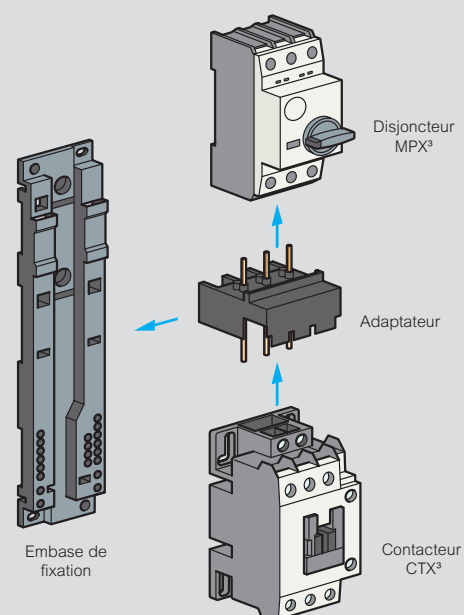
Boîtiers

Réf. 4 174 80/81



Embases de fixation - principe de montage

Réf. 4 174 60/61/62



Fixation du contacteur sur l'embase par vis 3,5 x 20, type PVC tête cylindrique (TCB) Pozidriv recommandé

MPX ³	Contacteur CTX ³	Adaptateur	Embase de fixation
MPX ³ 32S	CTX ³ mini ~	4 174 40	4 174 60
	CTX ³ mini =	4 174 41	
	CTX ³ 22 ~	4 174 48	
	CTX ³ 22 =	4 174 49	
	CTX ³ 40 ~	4 174 52	
MPX ³ 32H/MA	CTX ³ 40 =	4 174 53	
	CTX ³ mini ~	4 174 42	
	CTX ³ mini =	4 174 43	
	CTX ³ 22 ~	4 174 50	
MPX ³ 63H	CTX ³ 22 =	4 174 51	
	CTX ³ 40 ~	4 174 54	
	CTX ³ 40 =	4 174 55	
MPX ³ 100H	CTX ³ 65 ~	4 174 56	4 174 61
	CTX ³ 65 =	4 174 57	
	CTX ³ 100 ~	4 174 58	4 174 62
CTX ³ 100 =	4 174 59		

Réf.	Dimensions			Montage	
	Haut. (mm)	Larg. (mm)	Prof. (mm)	Sur rail Ω (mm)	Par trous de fixation Ø (mm)
4 174 60	210	45	23	35	5
4 174 61	270	55	23	75	5
4 174 62	335	70	23	75	5