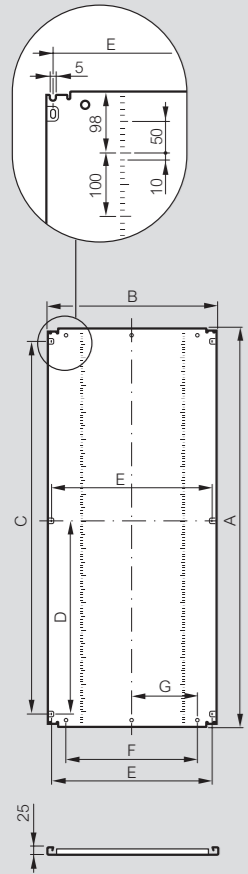


# Armoires Altis™

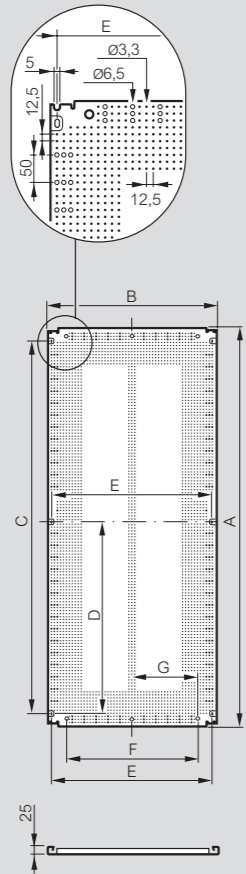
plaques et équipements

## ■ Dimensions des plaques (mm)

### Plaques pleines

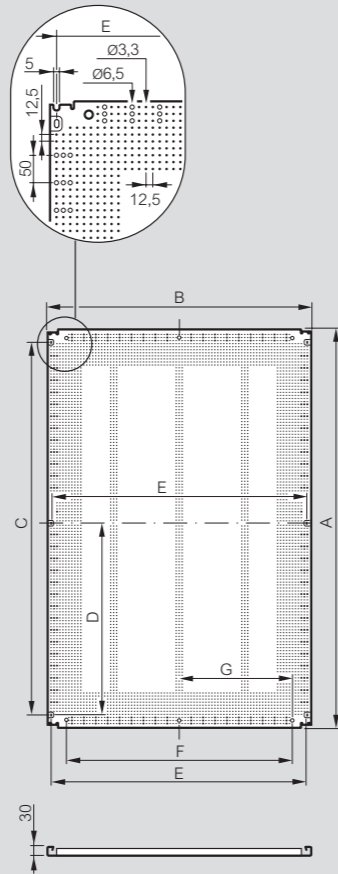


### Plaques Lina 12,5<sup>(1)</sup>



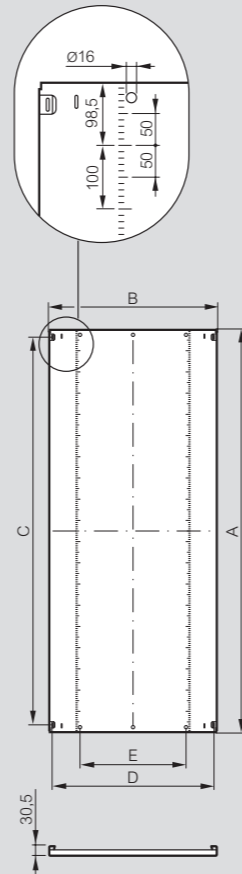
Lina 12,5 largeur ≤ 1000 mm<sup>(1)</sup>

### Plaques Lina 12,5<sup>(1)</sup>



Lina 12,5 largeur 1200 et 1600 mm<sup>(1)</sup>

### Plaques pleines largeur totale

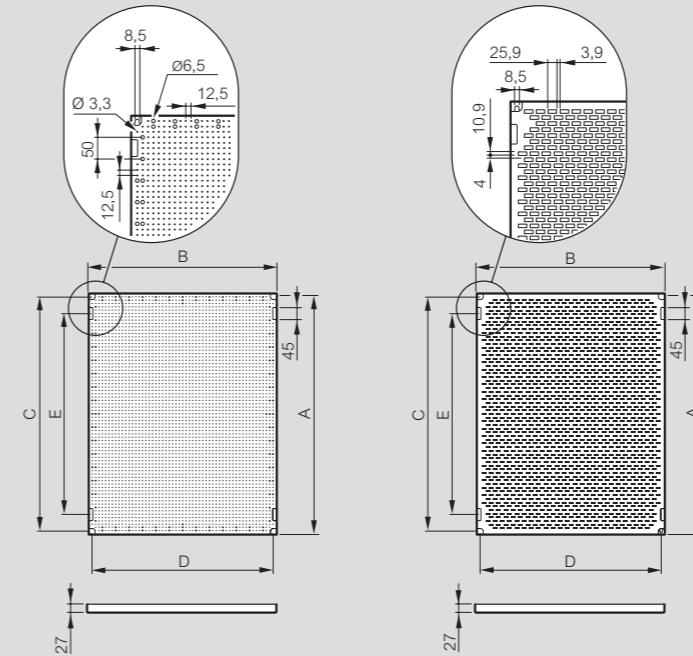


Dim. armoires Haut. x Larg.	Plaques pleines et Lina 12,5							Surf. (dm <sup>2</sup> )
	A	B	C	D	E	F	G	
1200 x 600 <sup>(2)</sup>	1 096	500	1020	510	475	360	180	55
1200 x 800 <sup>(2)</sup>	1 096	700	1020	510	675	560	280	77
1600 x 600 <sup>(2)</sup>	1496	500	1420	710	475	360	180	75
1600 x 800	1496	700	1420	710	675	560	280	105
1600 x 1000	1496	900	1420	710	875	760	380	135
1600 x 1200	1496	1100	1420	710	1075	960	480	165
1800 x 400 <sup>(2)</sup>	1696	300	1620	810	275	160	80	51
1800 x 600	1696	500	1620	810	475	360	180	85
1800 x 800	1696	700	1620	810	675	560	280	119
1800 x 1000	1696	900	1620	810	875	760	380	153
1800 x 1200	1696	1100	1620	810	1075	960	480	187
1800 x 1600	1696	1500	1620	810	1475	1360	680	254
2000 x 400 <sup>(2)</sup>	1896	300	1820	910	275	160	80	57
2000 x 600	1896	500	1820	910	475	360	180	95
2000 x 800	1896	700	1820	910	675	560	280	133
2000 x 1000	1896	900	1820	910	875	760	380	171
2000 x 1200	1896	1100	1820	910	1075	960	480	209
2000 x 1600	1896	1500	1820	910	1475	1360	680	284

1 : Largeur des bandes de perforations extérieures : 112,5 mm et intérieures : 25 mm  
2 : Dimensions disponibles uniquement pour les plaques pleines

Dim. armoires Haut. x Larg.	Plaques pleines largeur totale					
	A	B	C	D	E	Surf. (dm <sup>2</sup> )
1600 x 800	1497	790	1428	763	500	118
1600 x 1000	1497	990	1428	963	700	148
1600 x 1200	1497	1190	1428	1163	900	178
1800 x 600	1697	590	1628	563	300	100
1800 x 800	1697	790	1628	763	500	134
1800 x 1000	1697	990	1628	963	700	168
1800 x 1200	1697	1190	1628	1163	900	202
2000 x 600	1897	590	1828	563	300	112
2000 x 800	1897	790	1828	763	500	150
2000 x 1000	1897	990	1828	963	700	188
2000 x 1200	1897	1190	1828	1163	900	226

### Plaques partielles Lina 12,5 et perforées Lina 25

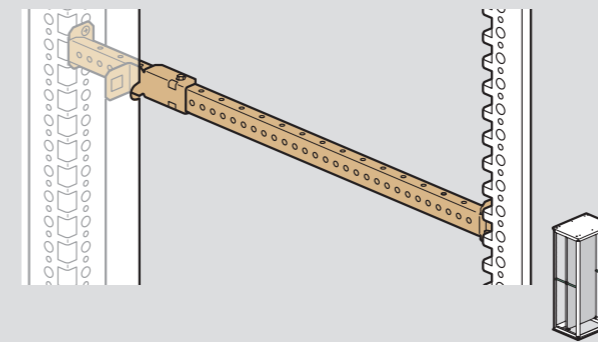


Dim. armoires Haut. x Larg.	Plaques partielles Lina 12,5 et perforées Lina 25					Surf. (dm <sup>2</sup> )
	A	B	C	D	E	
800 x 600 <sup>(3)</sup>	703	503	675	475	550	35
800 x 800	703	703	675	675	550	49
800 x 1000	703	903	675	875	550	63
800 x 1200	703	1103	675	1075	550	78
800 x 1600 <sup>(3)</sup>	703	1503	675	1475	550	106
1000 x 600 <sup>(3)</sup>	903	503	875	475	750	45
1000 x 800	903	703	875	675	750	63
1000 x 1000	903	903	875	875	750	82
1000 x 1200	903	1103	875	1075	750	100
1000 x 1600 <sup>(3)</sup>	903	1503	875	1475	750	136
1200 x 600 <sup>(3)</sup>	1103	503	1075	475	950	55
1200 x 800 <sup>(3)</sup>	1103	703	1075	675	950	78

3 : Dimensions disponibles uniquement pour les plaques Lina 25

### ■ Equerre de renfort réf. 0 480 21 pour armoires assemblables

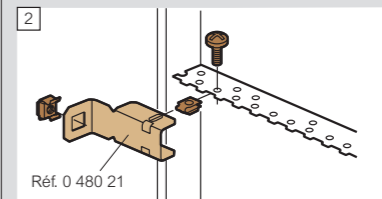
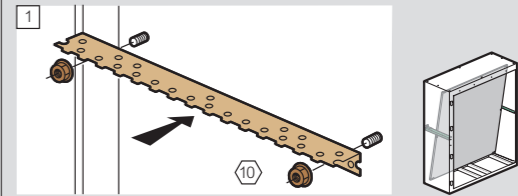
Traverse horizontale (p. 206) à commander séparément



### ■ Equerre de renfort et glissières pour les armoires monoblocs

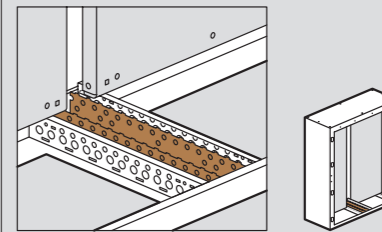
#### Equerre de renfort

Pour les armoires monoblocs, les équerres de renfort réf. 0 480 21 s'utilisent avec les glissières réf. 0 480 22



#### Glissières réf. 0 480 22

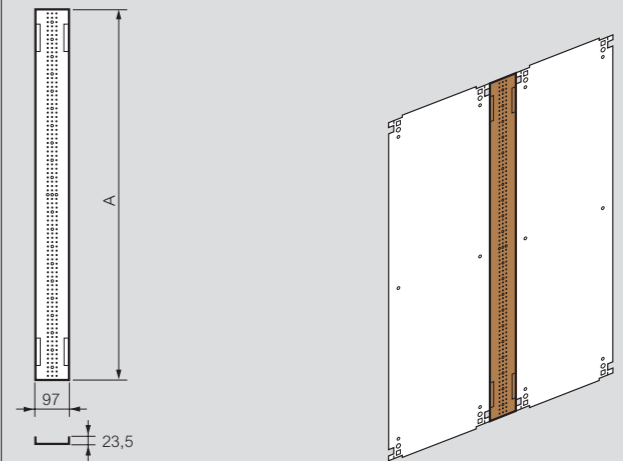
Pour montage de 2 châssis dans les armoires monoblocs  
Montage en partie haute et basse



### ■ Dimensions (mm)

#### Plaques intermédiaires

Réf. 0 476 49/51/52/53



Dim. armoires Haut.	Plaques intermédiaires A	Surf. (dm <sup>2</sup> )
1200	1074	10
1600	1474	14
1800	1674	16
2000	1874	18

Mise en œuvre  
Assurent la continuité  
entre 2 plaques pleines