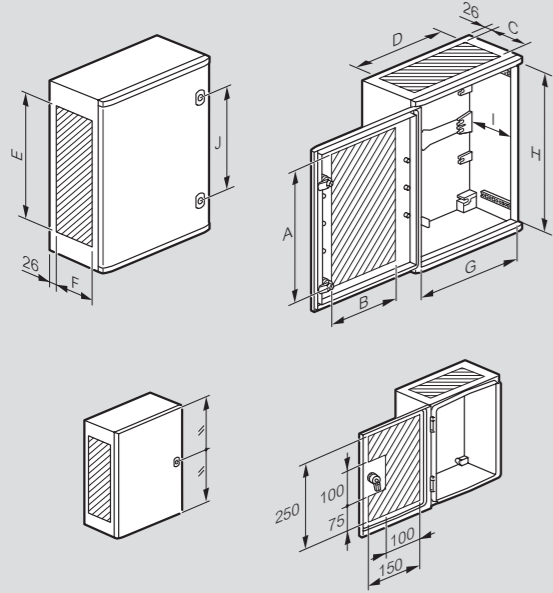


Coffrets et armoires Marina

polyester

Encombrement et poids, dimensions utiles des coffrets



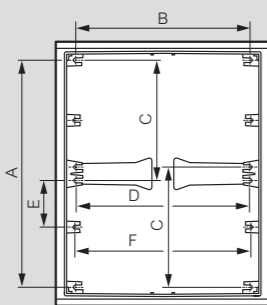
Réf.	Dimensions utiles (mm)										Poids (kg)	Poids avec porte vitrée (kg)
	A ⁽¹⁾	B ⁽¹⁾	C	D	E	F	G	H	I maxi	J		
0 362 50	250	150	105	195	250	115	194	280	-	-	1,75	-
0 362 51/71	300	180	130	250	260	150	260	350	178	200	3,7	4
0 362 52/72	400	280	130	350	360	150	360	450	178	300	5,1	5,6
0 362 55/75	500	280	180	350	460	180	360	560	225	400	6,4	7
0 362 56/76	600	340	170	400	560	170	460	662	211	400	11,2	12,3
0 362 61/81	700	440	220	500	660	230	560	762	261	500	15,2	16,7
0 362 63/83	900	600	220	700	860	230	760	962	261	580	21,8	23,9
0 362 64/84	1100	600	220	700	1060	230	760	1162	261	700	25	27,5

1 : Sauf coffrets avec porte vitrée

Fixation des équipements dans les coffrets

Réf.	A (mm)	B (mm)	C (mm)	D (mm)	E ⁽¹⁾ (mm)	F (mm)
0 362 50	263	163	-	-	-	-
0 362 51/71	325	225	125	225	102,5	228,5
0 362 52/72	425	325	225	325	87,5	228,5
0 362 55/75	525	325	325	325	95	328,5
0 362 56/76	625	425	425	425	100	428,5
0 362 61/81	725	525	525	525	100	528,5
0 362 63/83	925	725	725	725	100	728,5
0 362 64/84	1125	725	925	725	100	728,5

1 : 2 plots sur la hauteur sauf réf. 0 362 50

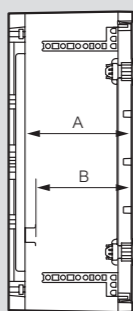


Réf. coffret	Dim. plaques (mm)	Réf. plaques		
		Pleine	Lina 12,5	Lina 25
0 362 52/72	300 x 400	0 360 52	0 360 04	0 360 11
0 362 55/75	400 x 400	0 360 70	0 360 05	0 360 92
0 362 56/76	500 x 500	0 360 71	0 360 14	0 360 93
0 362 61/81	600 x 600	0 360 57	0 360 24	0 360 17
0 362 63/83	800 x 800	0 360 60	0 360 34	0 360 20
0 362 64/84	1000 x 800	0 360 61	0 360 42	0 360 21

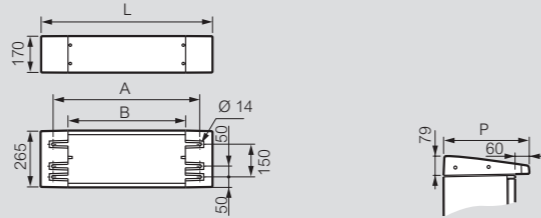


Réglage des équipements (optionnel)

Réf.	Plaque (mm)		Châssis avec rail (mm)	
	A max	A min (avec réf. 0 362 42)	B max	B min (avec réf. 0 362 42)
0 362 50	135	-	-	-
0 362 51/71	170	70	155	55
0 362 52/72	170	70	155	55
0 362 55/75	220	70	205	55
0 362 56/76	220	70	205	55
0 362 61/81	270	70	255	55
0 362 63/83	270	70	255	55
0 362 64/84	270	70	255	55



Socles et toits des coffrets

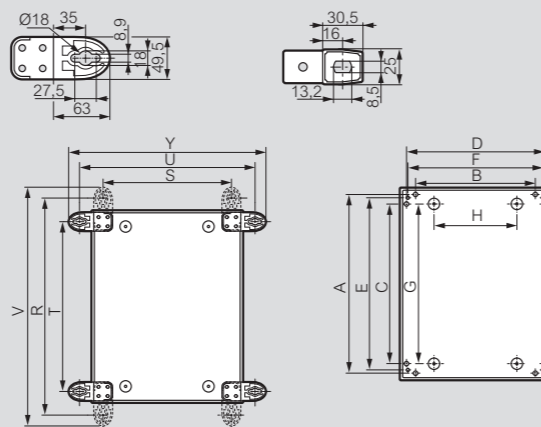


Socles réf.	L (mm)	A (mm)	B (mm)	Poids (kg)
0 362 91	590	480	344	4,8
0 362 92	790	680	544	5,4

Côtes de fixation au sol et côté coffret identiques

Toits réf.	Larg. (mm)	P (mm)	Poids (kg)
0 362 93	510	310	1
0 362 94	612	360	1,3
0 362 95	812	360	1,7

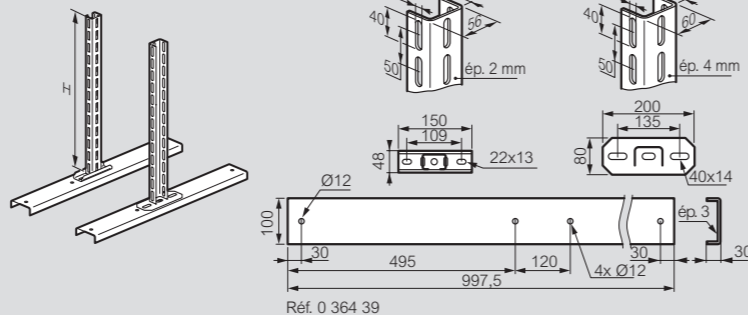
Fixation



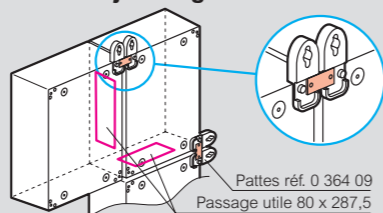
Réf.	Sur chaise 0 364 36 (mm)		Sur poteau avec kit 0 364 46/47/48/49 (mm)		Directe hors zone équipements et chaise 0 364 37 (mm)		Directe en fond de coffret (mm)		Avec pattes verticales (mm)			Avec pattes horizontales (mm)		
	A	B	C	D	E	F	G	H	R	S	V	T	U	Y
0 362 50 ⁽¹⁾⁽²⁾	-	-	-	-	-	-	220	150	330	190	359	270	250	279
0 362 51/71	364	218	325	266	358	259	325	120	470	241	525	341	370	425
0 362 52/72	464	318	425	366	458	359	425	220	570	341	625	441	470	525
0 362 55/75	574	318	525	366	558	358	525	220	680	341	735	551	470	525
0 362 56/76	683	427	630	460,5	664	468	600	200	789	441	844	641	579	634
0 362 61/81	781	525	730	560,5	764	568	700	300	887	548	942	758	677	732
0 362 63/83	-	-	-	-	964	768	900	500	1087	748	1142	958	877	932
0 362 64/84	-	-	-	-	1164	768	1100	500	1287	748	1342	1158	877	932

1 : Avec pattes réf. 0 364 08
2 : Côtes S et T : entraxes inserts

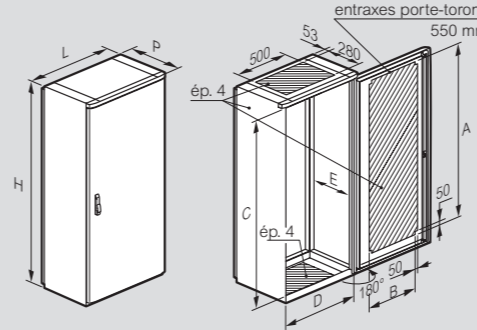
Chaises



Kit de jumelage de coffrets réf. 0 362 44



Encombrement et poids, dimensions utiles des armoires



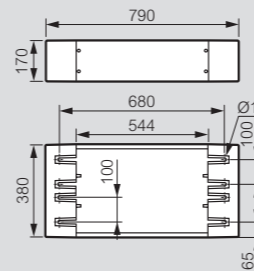
Réf.	Encombrement H x L x P (mm)	Poids (kg)	Dim. utiles (mm)				
			A	B	C	D	E
0 362 85	1460 x 800 x 463 ⁽¹⁾	49	1230	530	1300	700	380
0 362 86	1660 x 800 x 463 ⁽¹⁾	53	1430	530	1500	700	380
0 362 87	1860 x 800 x 463 ⁽¹⁾	57	1630	530	1700	700	380

1 : 487 avec poignée

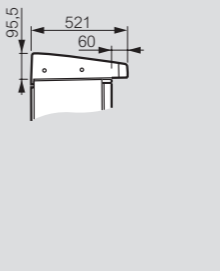
Fixation des équipements dans les armoires

Plaque (mm)	Plaque partielle (mm)		Châssis avec rail (mm)	
	A max	A min	A max	A min
pas de 25	379	109	359	84
			372	97

Socle réf. 0 362 96



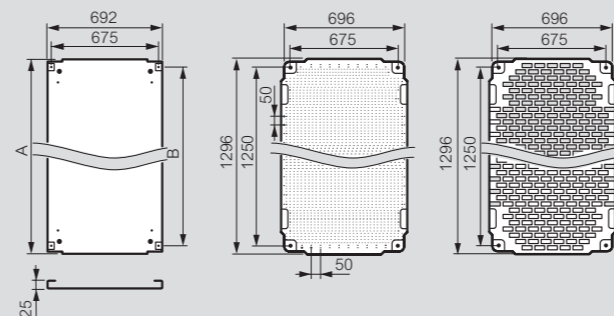
Toit réf. 0 362 97



Plaques

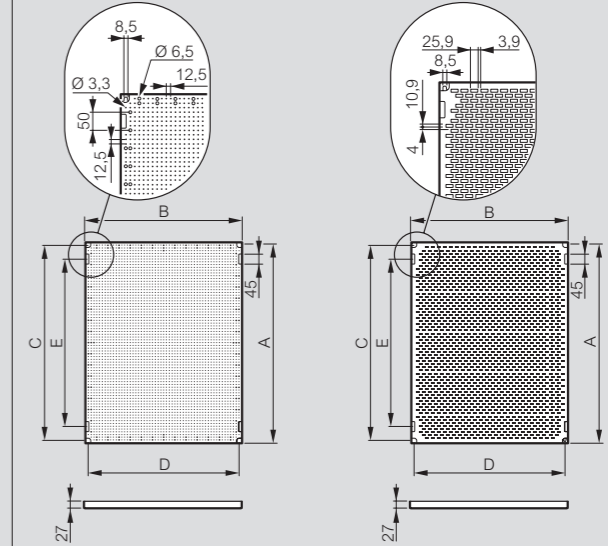
Choix des plaques

Plaque	Armoires H. 1 400 mm	Armoires H. 1 600 mm	Armoires H. 1 800 mm
Pleine	0 349 59	0 349 50	0 344 18
Lina 12,5	0 346 08	2 x 0 481 40 + montants 0 363 91	0 481 43 + 0 481 40 + montants 0 363 92
Perforée Lina 25	0 346 09	2 x 0 474 90 + montants 0 363 91	0 474 90 + 0 474 95 + montants 0 363 92



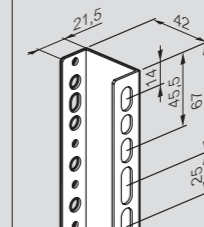
Hauteur armoire (mm)	Pleine	
	A	B
1400	1292	1225
1600	1492	1425
1800	1692	1625

Plaques partielles Lina 12,5 et perforées Lina 25

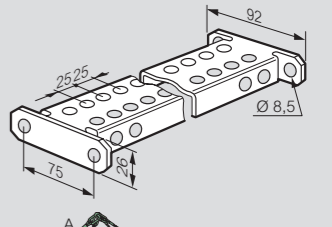


Dim. armoires Haut. x Larg.	Plaques partielles Lina 12,5 et perforées Lina 25					
	A	B	C	D	E	Surf. (dm ²)
800 x 800	703	703	675	675	550	49
1000 x 1000	903	903	875	875	750	82

Montants profilés réf. 0 363 92



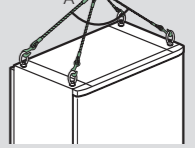
Supports pour charges lourdes réf. 0 347 43



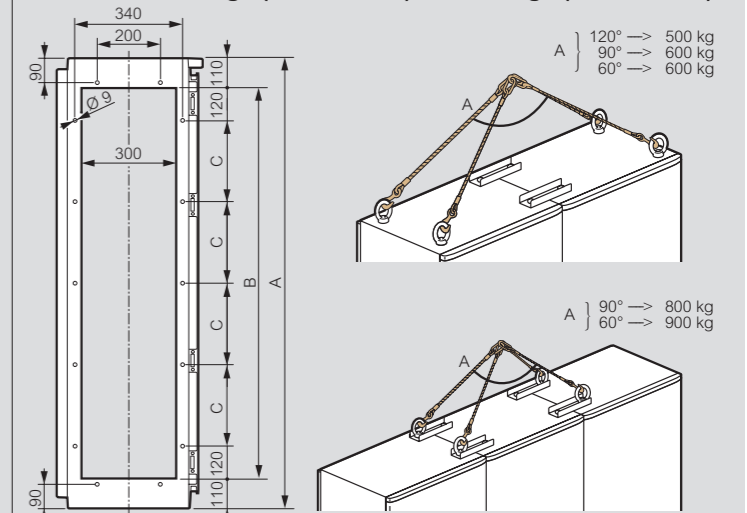
Mode indicatif de levage

4 élingues 500 kg + 4 anneaux

A } 120° → 250 kg
90° → 300 kg
60° → 300 kg



Kit d'assemblage (réf. 0 362 48) et de levage (réf. 0 362 46)



Réf. armoires	Dim. armoires (mm)	Dimensions (mm)		
		A	B	C
0 362 85	1400 x 800 x 400	1460	1240	250
0 362 86	1600 x 800 x 400	1660	1440	300
0 362 87	1800 x 800 x 400	1860	1640	350