

Coffrets de chantier P 17

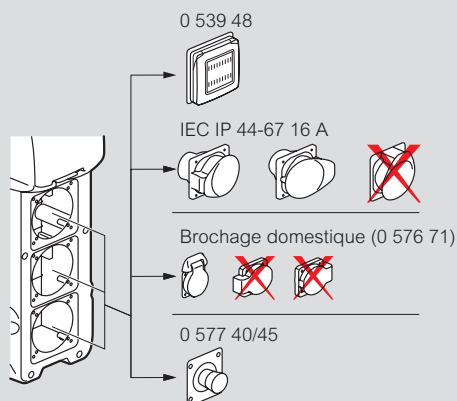
coffrets d'étages

Coffrets de chantier P 17

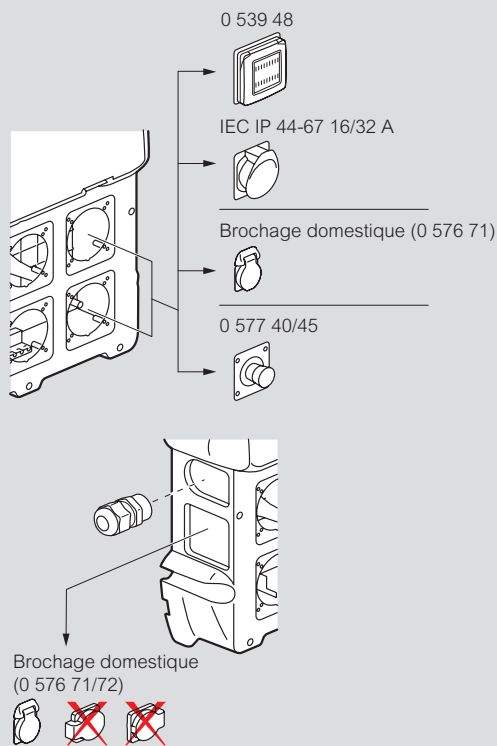
coffrets corps de métier

■ Pré-marquage pour PE et prises

Réf. 0 589 40/41/42/43

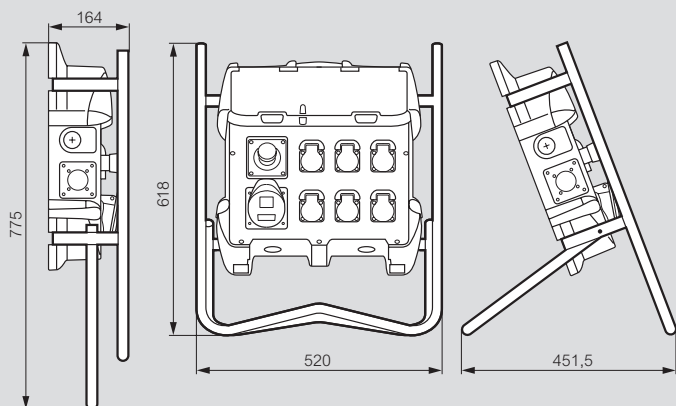


Réf. 0 589 50/51/52/53/54/57



■ Montage sur châssis

Réf. 0 577 43



www.legrand.fr
Fiches techniques
Voir catalogue en ligne sur legrand.fr



■ Caractéristiques techniques [catalogue en ligne](#)

Conformes à la norme IEC 61439-4 et répondent aux exigences de la norme d'installation NF C 15-100 ou CEI 60364
Permettent l'alimentation électrique provisoire sur chantiers ou pour de l'événementiel

Réf. Coffrets corps de métier

Coffrets mobiles, avec poignée intégrée (passage de chaîne antivol possible), permettant l'alimentation d'outils électroportatifs
IP 44 - enveloppe IK 10
Matière : corps ABS - fenêtre polycarbonate
Température d'utilisation : -25° C à +40° C
Fixation murale et accrochage aisé sans ouverture préalable (fixation par l'extérieur du coffret)
Montage sur poteau avec kit réf. 0 364 46/47/48/49 (p. 182) voir fiche technique sur e-catalogue pour compatibilité
Fenêtre remplaçable (pièce détachée sur demande)
Entrée de câble supplémentaire avec pré-marquage sur le dessous M20
Encoches bilatérales pour enroulement de cordon
Possibilité de bloquer le cordon pour le transport
16 A - 250 V~. Puissance maxi 3,68 kW
Dim. (H x l) : 506,5 x 181,5 mm

Equipé de 5 prises

Composition :
- 5 prises à brochage domestique 16 A
- 1 bouton coupure d'urgence sur bobine à émission de tension (ET)
- protection par disjoncteur différentiel bipolaire 30 mA

0 589 42 Avec cordon, longueur 3 m
Equipé d'une fiche à brochage domestique
Avec PE IP 68 M20. Poids : 2,9 kg

Equipés de 6 prises

Composition :
- 6 prises à brochage domestique 16 A
- protection par disjoncteur différentiel bipolaire 30 mA

0 589 40 Avec cordon, longueur 3 m
Equipé d'une fiche à brochage domestique
Avec PE IP 68 M20. Poids : 2,9 kg

0 589 41 Sans cordon
A équiper avec un PE max. M20
Poids : 2,7 kg

A équiper

0 589 43 Coffret équipé d'un plastron recevant jusqu'à 3 prises 16 A maxi :
- prises P 17 à brochage domestique réf. 0 576 71 (p. 124)
- prises P 17 IEC 16 A BT à entraxes unifiés (p. 123) à fixer horizontalement
- plaque avec bouton Osmoz arrêt d'urgence réf. 0 577 40 ou coupure d'urgence réf. 0 577 45 (p. 131)
Livré avec 2 plaques d'obturation
Equipé de :
- bornier IP 2X pour raccordement du conducteur de protection
- un rail recevant jusqu'à 6 modules DIN 17,5 mm
IP 66 si équipé de prises IP 66 et/ou d'obturateurs

Fenêtre disponible **en pièces détachées**
Voir catalogue en ligne sur legrand.fr

Autres configurations sur mesure
Contactez votre direction régionale